

Mit dem Befestigungsset können Sie einen Anhänger mit Weberkupplung an ein Kettwiesel bzw. Lepus anhängen.

Bei Anhängern mit gerader Deichsel wird das Befestigungsblech direkt am Rahmen montiert werden.

Bei Anhängern mit gebogener Deichsel und bei gefederten Trikes muss zusätzlich die beiliegende Kupplungsverlängerung montiert werden.

Montage

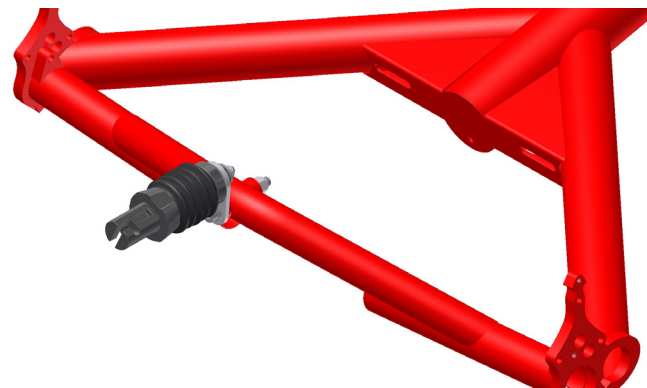
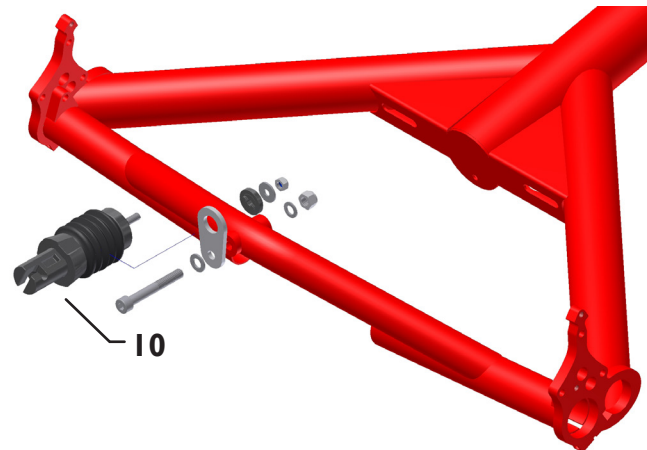
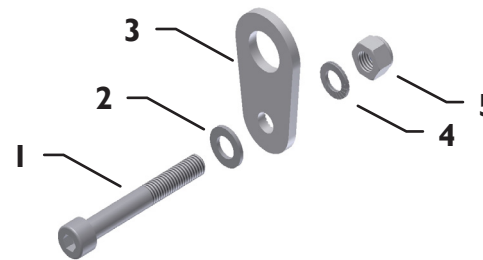
1. Setzen Sie das Weberblech mit der M8 Schraube (1) und der Unterlegscheibe (2) an den Rahmen des Trikes. Die gerändelte Fläche muss an der Rahmenhülse aufliegen. Legen Sie die Nordlockscheibe (4) unter die selbstsichernde Mutter (5) und ziehen Sie die Schraube mit 30 Nm fest.
2. Schrauben Sie von der handelsüblichen Weberkupplung E oder EL (10, nicht im Lieferumfang enthalten) die Verbindungsplatte ab.
3. Setzen Sie die Weberkupplung in die obere Bohrung des Bleches und schrauben Sie sie auf die gleiche Weise, wie sie an der Verbindungsplatte angebracht war, fest. Achten Sie darauf das sich die Erhebungen auf der Kunststoffscheibe in der Nut der Weberkupplung befinden.



Achtung!

Verwenden Sie die Direktmontage nur für Anhänger mit geraden Deichseln. Bei Anhängern mit gebogenen Deichseln ist das Fahren in Linkskurven stark eingeschränkt, da die gebogenen Deichseln an das linke Hinterrad des Kettwiesels stößt. Unfallgefahr!

Verwenden Sie für gebogene Deichseln und bei gefederten Trikes die dafür vorgesehene Kupplungsverlängerung (siehe nächste Seite).



With the fastening set a trailer with Weber coupling can be attached at the Kettwiesel or Lepus.

With the direct attachment plate for the Weber coupling, you can connect a trailer with a straight drawbar.

For trailers with a curved drawbar and and for trikes with full suspension, the enclosed coupling extension must also be fitted

Installation

1. Position the hitch (3) so that the straight-knurled surface bears on the trike frame. Insert the M8 bolt (1) and the washer (2). Put the nordlock washer (4) beneath the selflocking nut and tighten the bolt with a torque of 30 Nm (22 ft-lbs).
2. Remove the connecting plate of a commercially available Weber coupling type E or EL (10, not included in the delivery).
3. Insert the Weber coupling into the upper hole of the hitch (3) and attach it in the same way it was attached to the connecting plate. Make sure that the projections on the plastic washer are positioned in the groove of the Weber coupling.



Caution!

This direct coupling is only appropriate for trailers with straight drawbars. When pulling a trailer with a curved drawbar, the turning circle for left turns is severely limited because the curved drawbar bumps against the left rear wheel of the Kettwiesel.

For curved drawbars and full suspension trikes, use the coupling extension that has been specially designed for this purpose. Please follow the instructions on the next page.

| Nummer | Beschreibung | Art.-Nr. | Menge |
|--------|-----------------------------------|----------|-------|
| 1 | M8x60 Innensechskantschraube 10.9 | 25657 | 1 |
| 2 | M8 Unterlegscheibe D=2d | 20685 | 1 |
| 3 | Weberblech Mittelanbindung | 25648 | 1 |
| 4 | Sicherungsscheibe Nordlock M8 | 23977 | 1 |
| 5 | M8 Sicherheitsmutter, hoch | 20916 | 1 |
| 6 | M10 Zahnscheibe | 25772 | 2 |
| 7 | Kupplungsspacer 80mm | 25771 | 2 |
| 8 | M8x40 Gewindestift VA | 25778 | 1 |
| 9 | M8x25 Innensechskantschraube | 20693 | 1 |

| Number | Description | Art.No. | Quantity |
|--------|-------------------------------|---------|----------|
| 1 | M8x60 Allen bolt 10.9 | 25657 | 1 |
| 2 | M8 washer D=2d | 20685 | 1 |
| 3 | Weber hitch | 25648 | 2 |
| 4 | M8 nordlock washer | 23977 | 2 |
| 5 | M8 selflocking nut, high | 20916 | 1 |
| 6 | M10 tooth lock washer | 25772 | 2 |
| 7 | Coupling spacer 80mm | 25771 | 2 |
| 8 | M6x40 threaded pin, stainless | 25778 | 1 |
| 9 | M6x25 Allen bolt | 20693 | 1 |

Montage mit Kupplungsverlängerung

1. Setzen Sie eine Zahnscheibe (6) auf den Bund (gelb hervorgehoben) eines Kupplungsspacer (7) und verschrauben Sie die beiden Kupplungsspacer mit der Gewindestange (8). Verwenden Sie mittelfesten Schraubenkleber.
2. Setzen Sie die M8x60 Schraube (1) mit Nordlockscheibe (4) an den Rahmen des Trikes. Setzen Sie die zweite Zahnscheibe zwischen den Bund des Kupplungsspacer und dem Rahmen.
3. Schrauben Sie das Weberblech (3) mit der 8x25 Innensechskantschraube (9) und der Unterlegscheibe an den Kupplungsspacer. Die gerändelte Fläche des Weberbleches muss an dem Kupplungsspacer aufliegen. Ziehen Sie die Schrauben mit 30 Nm fest.
4. Schrauben Sie von der handelsüblichen Weberkupplung E oder EL (nicht im Lieferumfang enthalten) die Verbindungsplatte ab.
5. Setzen Sie die Weberkupplung (9) in die obere Bohrung des Bleches und schrauben Sie sie auf die gleiche Weise, wie sie an der Verbindungsplatte angebracht war, fest. Achten Sie darauf das sich die Erhebungen auf der Kunststoffscheibe in der Nut der Weberkupplung befinden.



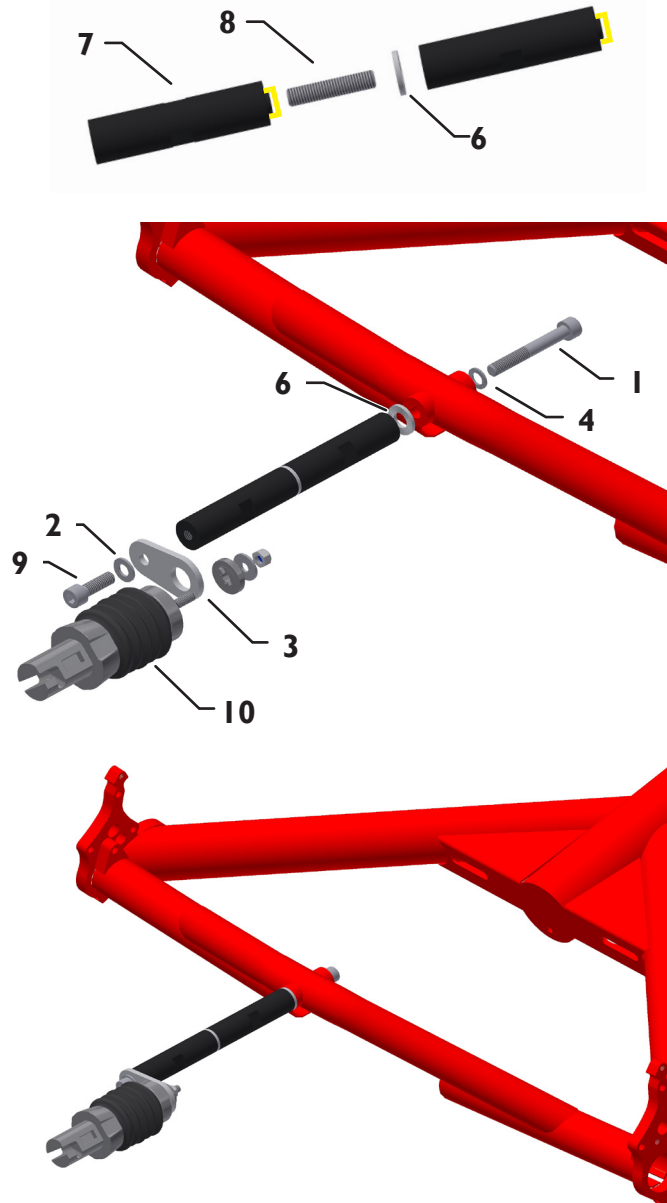
Hinweis:

Verlängern Sie die Sicherheitsleine mithilfe des beiliegenden Spannriemens und befestigen Sie den Spannriemen an dem Rohrbügel des Rahmens!



Hinweis:

Demontieren Sie die Kupplungsverlängerung bei Verwendung des Roller Racks.



Installation with coupling extension

1. Place one tooth lock washer (6) over the collar (yellow highlighted) of one coupling spacer. Screw both coupling spacers with the threaded pin (7) together. Use medium strong loctite.
2. Insert the M8x60 Allen bolt (1) with nordlock washer (2) into the attachment shell of the trike frame. Place the second tooth lock washer over the collar of the coupling spacer and attach them at the frame.
3. Attach the hitch (3) with a M8x25 Allen bolt (9) and a washer. The straight-knurled surface must bear on the coupling spacer. Tighten the bolts with a torque of 30 Nm (22 ft-lbs).
4. Remove the connecting plate of a commercially available Weber coupling type E or EL (10, not included in the delivery).
5. Insert the Weber coupling into the upper hole of the hitch and attach it in the same way it was attached to the connecting plate. Make sure that the projections on the plastic washer are positioned in the groove of the Weber coupling.



Note:

Extend the safety string using the enclosed tension belt and fasten the tension belt to tube bar of the frame.



Note:

Disassemble the coupling extension set when using the Roller Rack..