

Um das unabhängige Pedalieren von Captain und Stoker zu unterdrücken ist es möglich den Freilauf auf der linken Seite des Pino mittels der Freilaufarrettierung zu blockieren. Durch die integrierte Rutschkupplung können Spitzenlasten sowie unkontrollierte Gegenbewegungen abgefangen werden.

Montage

1. Setzen Sie den Bremsaufsatz (1) und den Klemmring (2) wie in Abbildung B abgebildet auf die Freilaufkurbel. Ziehen Sie die M5x90 Innensechskantschrauben (4) gleichmässig fest.



Hinweis:

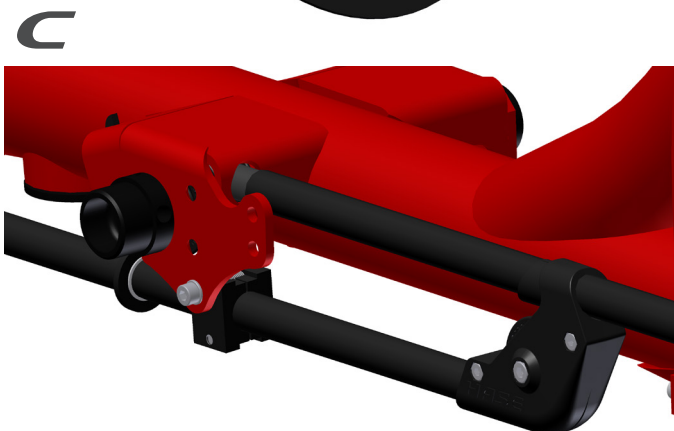
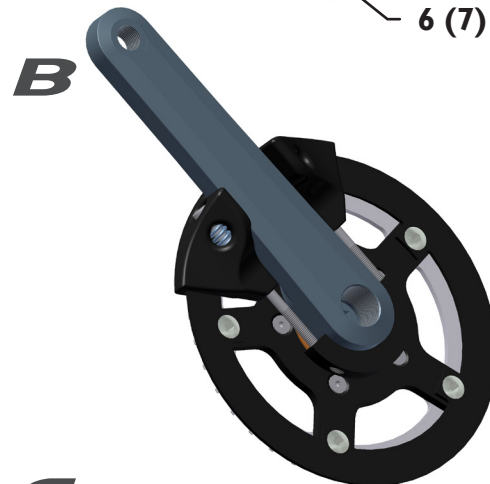
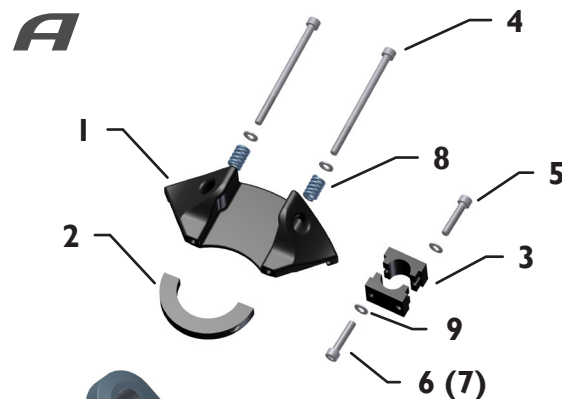
Durch die gewählte Vorspannung der Druckfedern lässt sich die Rutschkupplung einstellen. Die maximal zulässige Vorspannkraft erreicht man indem man die Feder auf Block spannt und anschliessend die Schrauben um eineinhalb Drehungen wieder löst.

2. Mit der beiliegenden Schelle (3) wird die Rahmenschnellverstellung festgesetzt. Legen Sie dazu die Schelle um das mittlere Rohr der Rahmenschnellverstellung. Schrauben Sie zuerst die Schelle mit der M5x25 Innensechskantschraube handfest an. Positionieren Sie die Schelle an die untere Bohrung im Sitzblech und schrauben Sie die Schelle mit der M5x30 Innensechskantschraube (6) am Sitzblech fest an (Abbildung C). Verwenden Sie bei montiertem Porter Rack oder Hase Zweibeinständer die beiliegende M5x35 Innensechskantschraube (7) anstatt der M5x30 Innensechskantschraube.



Hinweis:

Lösen Sie die Schelle bevor Sie das Pino in der Länge verstellen.



The disengageable freewheel makes it possible to lock the freewheel in order to suppress the independent pedaling of Captain and Stoker. The integrated slipping clutch allows to intercept peak loads and uncontrolled countermoves.

Installation

1. Place the brake support (1) and the clamping ring (2) onto the crank as shown in fig. B. Tighten evenly the M5x90 Allen bolts (4).



Note:

The slipping clutch can be adjusted by the selected pretension of the compression spring. The maximal prestressing force is achieved by tensioning the springs on block and then loosen the screws for one and a half revolutions.

2. Lock the frame quick adjustment with the ensured clamp (3). Place the halves around the middle tube. First tighten the the clamp with the M5x25 Allen bolt slightly. Position the clamp to the bottom hole in the seat plate and tighten the clamp with the M5x30 Allen bolt (6) firmly (fig. C). Use the supplied M5x35 Allen bolt (7) instead of the M5x30 Allen bolt with mounted Porter Rack or Hase double kickstand.



Note:

Loosen the clamp before adjusting the length of the Pino.

Nummer	Beschreibung	Art.-Nr.	Menge
1	Bremsaufsatz Freilaufarrettierung	25307	1
2	Klemmring Freilaufarrettierung	25308	1
3	Rohrschelle Freilaufarrettierung	25309	2
4	M5x90 Innensechskantschraube	25512	2
5	M5x25 Innensechskantschraube	20644	1
6	M5x30 Innensechskantschraube	23904	1
7	M5x35 Innensechskantschraube	20792	1
8	Druckfeder	25311	2
9	M5 Unterlegscheibe	20647	4

Number	Description	Art.No.	Quantity
1	Brake support	25307	1
2	Clamping ring	25308	1
3	Clamp half	25309	2
4	M5x90 Allen bolt	25512	2
5	M5x25 Allen bolt	20644	1
6	M5x30 Allen bolt	23904	1
7	M5x35 Allen bolt	20792	1
8	Compression spring	25311	2
9	M5 washer	20647	4