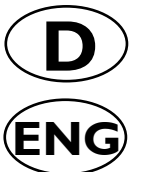


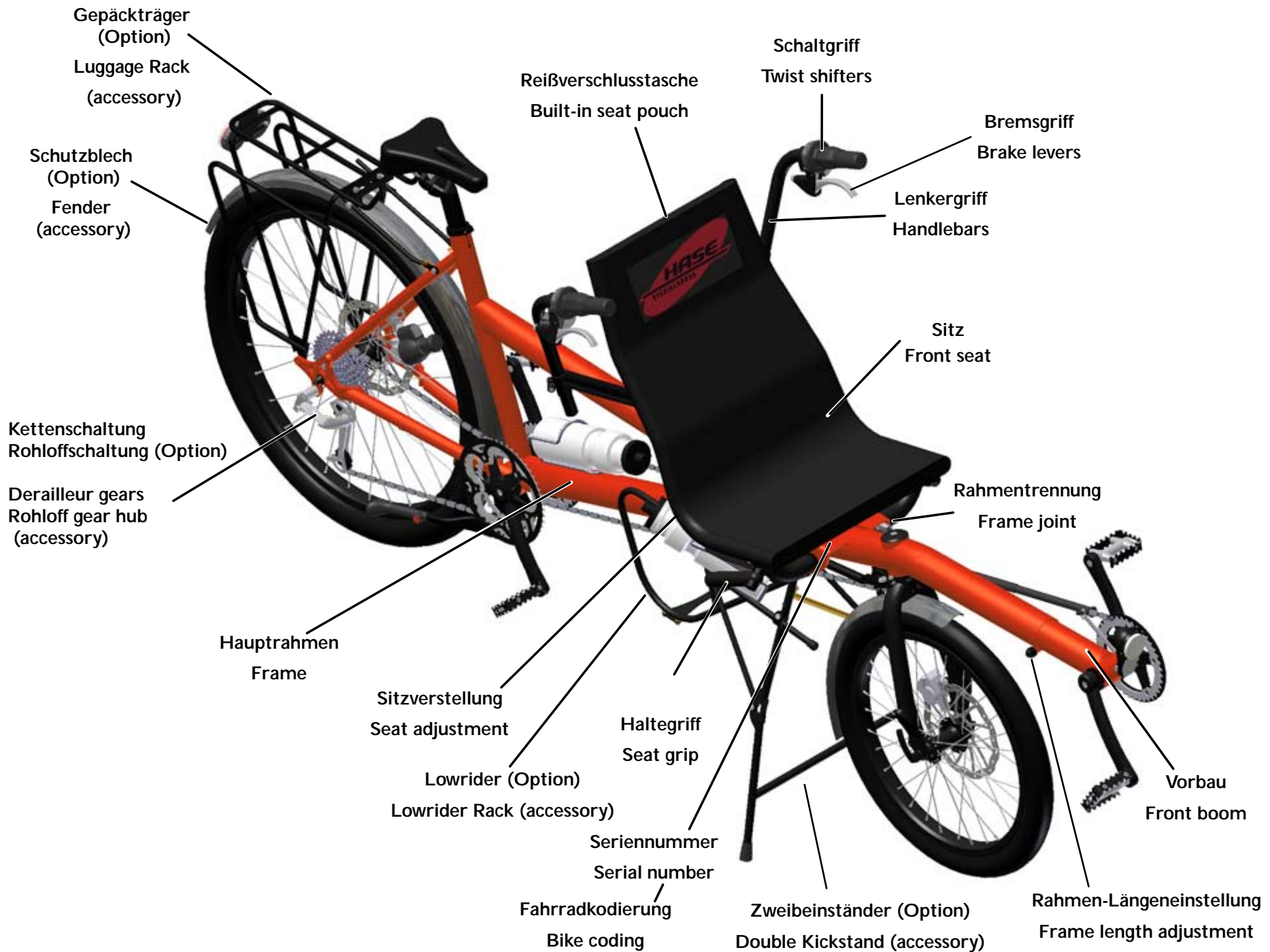


## ***PINO***

Gebrauchsanleitung

User's Manual





## Inhalt

|   |           |   |           |
|---|-----------|---|-----------|
| <b>Pino Varianten und Zubehör</b> .....           | <b>2</b>  | <b>Zubehör montieren</b> .....                  | <b>25</b> |
| <b>Sicherheitshinweise</b> .....                  | <b>3</b>  | Lowrider montieren.....                         | 25        |
| Gebrauchsanweisung beachten.....                  | 3         | Zweibeinständer und Lowriderstrebe montieren .. | 26        |
| Verwendungszweck.....                             | 3         | Kindertretlager montieren .....                 | 27        |
| Bevor Sie losfahren.....                          | 3         | Kindersicherheitsgurte montieren.....           | 28        |
| Verkehrszulassungsvorschriften beachten .....     | 3         | Kindergriffe montieren.....                     | 28        |
| Überlastung vermeiden.....                        | 4         | Ergogriffe montieren .....                      | 29        |
| Bremsen .....                                     | 4         | Schalensitz montieren.....                      | 29        |
| Geeignete Kleidung und Helm.....                  | 5         |   |           |
| Verletzungsgefahr durch Antrieb.....              | 5         |   |           |
| Treten in Kurven .....                            | 5         |   |           |
| Pedale.....                                       | 5         |   |           |
| Anschnallen .....                                 | 5         |   |           |
| Fahren in der Dunkelheit.....                     | 5         |   |           |
| Technischer Zustand.....                          | 6         |   |           |
| Belastung des Pino .....                          | 6         |   |           |
| Seriennummer und Fahrradkodierung.....            | 6         |   |           |
| <b>Anpassen an Körpergröße</b> .....              | <b>7</b>  |   |           |
| Prüfen der Sitzposition des Fahrers.....          | 7         |   |           |
| Sattel einstellen.....                            | 7         |   |           |
| Lenker einstellen.....                            | 8         |   |           |
| Prüfen der Sitzposition des Mitfahrers .....      | 9         |   |           |
| Rahmenlänge einstellen.....                       | 9         |   |           |
| Sitzneigung einstellen .....                      | 10        |   |           |
| Bremsgriffe an Handgröße anpassen .....           | 10        |   |           |
| Sicherheitsgurt (Zubehör) anpassen.....           | 10        |   |           |
| <b>Rund ums Fahren</b> .....                      | <b>11</b> |   |           |
| Der richtige Luftdruck .....                      | 11        |   |           |
| Schaltung .....                                   | 11        |   |           |
| Schalten mit Drehgriff.....                       | 12        |   |           |
| Schalten mit Lenkerendschaltern (Pino Fast) ..... | 12        |   |           |
| Bremsen .....                                     | 13        |   |           |
| Gepäck anbringen .....                            | 13        |   |           |
| Pino parken .....                                 | 14        |   |           |
| Kinder mitnehmen.....                             | 14        |   |           |
| Pino auf Auto-Fahrradträger transportieren.....   | 14        |   |           |
| Rahmenlänge für Transport reduzieren .....        | 14        |   |           |
| Rahmen teilen.....                                | 15        |   |           |
| Pino in einem Karton verpacken.....               | 16        |   |           |
| Pino im Fahrradkoffer transportieren.....         | 17        |   |           |
| <b>Wartung und Reparatur</b> .....                | <b>19</b> |   |           |
| Wartungsintervalle .....                          | 19        |   |           |
| Rundlauf der Laufräder kontrollieren .....        | 20        |   |           |
| Bereifung kontrollieren.....                      | 20        |   |           |
| Scheibenbremsen kontrollieren.....                | 20        |   |           |
| Kettenschaltung kontrollieren und nachstellen ..  | 21        |   |           |
| Ketten prüfen.....                                | 22        |   |           |
| Ketten reinigen und schmieren .....               | 22        |   |           |
| Vordere Kette spannen.....                        | 23        |   |           |
| Kettenschutzrohre prüfen .....                    | 23        |   |           |
| Dynamo einstellen (Option).....                   | 24        |   |           |

## Contents

|  |           |   |           |
|--|-----------|---|-----------|
| <b>Pino Models and Accessories</b> .....               | <b>2</b>  | <b>Installing accessories</b> .....       | <b>25</b> |
| <b>Safety information</b> .....                        | <b>3</b>  | Mounting the Lowrider Rack .....          | 25        |
| Read User's Manual .....                               | 3         | Mounting the Double Kickstand and         |           |
| Intended use .....                                     | 3         | Lowrider Bars .....                       | 26        |
| Before your first ride.....                            | 3         | Mounting the Children's Crankset .....    | 27        |
| Observing traffic regulations .....                    | 3         | Mounting the Children's Safety Belt ..... | 28        |
| Avoiding muscle strain .....                           | 4         | Mounting the Children's Grips .....       | 28        |
| Braking .....  | 4         | Mounting the Ergo Grips .....             | 29        |
| Suitable clothing and helmet .....                     | 5         | Mounting the Carbon Fiber Seat .....      | 30        |
| Risk of injury from gear system.....                   | 5         |   |           |
| Pedaling around curves .....                           | 5         |   |           |
| Pedals .....   | 5         |   |           |
| Safety belt .....                                      | 5         |   |           |
| Riding at night .....                                  | 5         |   |           |
| Technical condition .....                              | 6         |   |           |
| Loading the Pino.....                                  | 6         |   |           |
| Serial Number and Bike Coding.....                     | 6         |   |           |
| <b>Adjusting your Pino</b> .....                       | <b>7</b>  |   |           |
| Checking the seat position of the rear rider.....      | 7         |   |           |
| Adjusting the seat position of the rear rider.....     | 7         |   |           |
| Adjusting the handlebars.....                          | 8         |   |           |
| Checking the seat position of the front rider .....    | 9         |   |           |
| Adjusting the frame length.....                        | 9         |   |           |
| Adjusting the seat angle.....                          | 10        |   |           |
| Adjusting the brake levers to hand size .....          | 10        |   |           |
| Adjusting the Safety Belt (accessory) .....            | 10        |   |           |
| <b>Riding your Pino</b> .....                          | <b>11</b> |   |           |
| Correct tire pressure .....                            | 11        |   |           |
| Shifting .....   | 11        |   |           |
| Shifting gears with the twist shifters.....            | 12        |   |           |
| Shifting gears with bar end shifters (Pino Fast) ..... | 12        |   |           |
| Braking .....  | 13        |   |           |
| Transporting luggage.....                              | 13        |   |           |
| Parking the Pino .....                                 | 14        |   |           |
| Transporting children .....                            | 14        |   |           |
| Transporting the Pino on a car rack .....              | 14        |   |           |
| Reducing frame length for transport .....              | 14        |   |           |
| Dismantling the frame .....                            | 15        |   |           |
| Packaging the Pino .....                               | 16        |   |           |
| Transporting the Pino in a bike case .....             | 17        |   |           |
| <b>Maintenance and repair</b> .....                    | <b>19</b> |   |           |
| Maintenance intervals.....                             | 19        |   |           |
| Checking the wheels for lateral/radial true .....      | 20        |   |           |
| Checking the tires.....                                | 20        |   |           |
| Checking the disc brakes .....                         | 20        |   |           |
| Checking and adjusting the derailleur .....            | 21        |   |           |
| Checking the chains.....                               | 22        |   |           |
| Cleaning and oiling the chains.....                    | 22        |   |           |
| Tightening the front chain.....                        | 23        |   |           |
| Checking the chain tube.....                           | 23        |   |           |
| Adjusting the dynamo (if applicable).....              | 24        |   |           |

## Pino Varianten und Zubehör

**Zubehör:** Gepäckträger  
+ Beleuchtung  
**Accessory:** Luggage Rack  
+ Lighting System



**Zubehör:** Lowrider  
**Accessory:** Lowrider  
Rack



**Zubehör:** Flaschenhalter  
**Accessory:** Bottle Holder



**Zubehör:** Kindertretlager  
+ Sicherheitsgurt  
**Accessory:** Children's  
Crankset + Safety Belt



**Zubehör:** Mittelständer  
**Accessory:** Center Stand



**Zubehör:**  
Hase-Zweibeinstander  
**Accessory:**  
Hase Double Kickstand



**Zubehör:** Transportkoffer  
**Accessory:** Bike Case



**Option:** Federgabel  
**Optional:** Suspension  
Fork



## Pino Models and Accessories

**PINO** FAST

**PINO** ALLROUND

**PINO** TOUR

## Sicherheitshinweise

### Gebrauchsanweisung beachten

Lesen Sie diese Gebrauchsanleitung sorgfältig und machen Sie sich mit dem Fahrzeug praktisch vertraut. Da beim Fahren des Tandems beide Piloten aktive Fahrer sind, sollten grundsätzlich auch beide Fahrer diese Gebrauchsanleitung lesen und alle Funktionen kennen. Falls die mitfahrende Person ein Kind ist, beziehen Sie es mit ein und geben Sie die gelesenen Informationen weiter. Achten Sie darauf, dass es alle für die Sicherheit wichtigen Funktionen verstanden hat.

### Verwendungszweck

Das Pino ist ein Stufentandem, eine Kombination eines herkömmlichen und eines Liegefahrrads. Es ist zur Benutzung auf Straßen und befestigten Wegen gedacht. Das Fahren im Straßenverkehr ist nur mit Zubehör nach den jeweiligen Verkehrszulassungsvorschriften des Landes in dem es benutzt wird, erlaubt. Das Pino Fast ist ein reines Sportgerät.

### Bevor Sie losfahren...

Ihr Fachhändler hat das Pino montiert und auf die gewünschte Körpergröße eingestellt. Wenn das Pino für eine andere Person eingestellt werden soll, lesen Sie im Kapitel: „Anpassen an Körpergröße“, Seite 7. Machen Sie sich vor der ersten Fahrt zuerst mit dem Fahrzeug vertraut. Falls die mitfahrende Person ein Kind ist, erklären Sie ihm ausführlich alle relevanten Funktionen und machen Sie es auf eventuelle Risiken aufmerksam. Vor der Benutzung im Straßenverkehr, empfehlen wir das Verhalten des Fahrzeugs auf einem ruhigen unbefahrenen Gelände zu testen. Aufgrund der Bauweise gibt es deutliche Unterschiede zur Fahrweise gegenüber einem gewöhnlichen Fahrrad oder Tandem. Die lenkende und die mitfahrende Person müssen sich aufeinander einstellen, da beide aktive Fahrer sind. Das gilt besonders für Kurvenfahrten, bei denen der Schwerpunkt verlagert werden muss. Es ist vorteilhaft, wenn sich beiden Personen gut kennen.

### Verkehrszulassungsvorschriften beachten

Das Pino wird in der Grundversion ohne Beleuchtungsanlage ausgeliefert und darf nur mit Ergänzungen im Straßenverkehr benutzt werden. Lassen Sie sich von ihrem Fachhändler beraten und lassen Sie Änderungen nur von ihrer Fachwerkstatt

## Safety information

### Read User's Manual

Read the User's Manual carefully and familiarize yourself with the construction and function of the vehicle in practice. Both riders should read the User's Manual and learn all of the bicycle's functions because both pilots are active riders. If one of the riders is a child, read the information together and make sure the child has understood all safety-related functions.

### Intended use

The Pino is a semi-recumbent tandem, a combination of an upright and a recumbent bicycle. It is intended for use on paved roads and paths. The tandem should not be used in traffic until it has been equipped with the accessories required by the applicable traffic regulations of the country and state in which it is being used. The Pino Fast has been designed as a "competitive bicycle". Your state or country may have special regulations (e.g. lighting equipment, etc.) for the use of such vehicles in traffic.

### Before your first ride...

Your authorized retailer has assembled your new Pino and adjusted it to the specified size requirements. Please refer to the section "Adjusting your Pino" on page 7 if you need to make adjustments for another rider. Before the first ride, please take some time to familiarize yourself with the vehicle. If the second rider is a child, be sure to explain all important functions and discuss potential risks. We recommend testing the vehicle's handling in a quiet, open area away from traffic before riding on public roads. Owing to the unique construction, there are significant differences in handling in comparison with a standard bicycle or tandem. The riders must take some time to practice handling the tandem cooperatively. This is especially true for cornering, when the riders must shift the center of gravity. It is advantageous when the riders know one another well.

### Observing traffic regulations

All standard Pino models are delivered without a lighting system and cannot be used on public roads until the required accessories have been installed. Consult your authorized retailer for information on the accessories required. All equipment

vornehmen oder machen Sie sich mit den Vorschriften vertraut, bevor Sie Ergänzungen oder Änderungen an der Lichtanlage selbst vornehmen.

Die Verkehrszulassungsvorschriften sind in verschiedenen Staaten unterschiedlich. Deshalb muss es nach den jeweiligen Vorschriften eventuell mit einer Beleuchtungsanlage, Strahlern und einer Klingel ausgestattet werden. Wir bieten Zubehör nach der deutschen Straßenverkehrs-Zulassungs-Ordnung (StVZO) an.

### **Überlastung vermeiden**

Aufgrund der liegenden Position des Mitfahrers, werden zum Teil andere Muskelgruppen als bei einem herkömmlichen Fahrrad beansprucht. Sollten Sie noch wenig Erfahrungen mit einem Liegerad haben, dann beginnen Sie mit kleineren einfachen Touren, um einen Muskelkater zu vermeiden.

### **Bremsen**

An Ihrem Pino sind besonders leistungsstarke Bremsen, Magura Louise, in Tandemversion montiert, die sich in einigen Details von der Standard-Version unterscheiden. Achten Sie beim Austausch oder Reparatur auf folgende Punkte:

- Es dürfen ausschließlich unsere hauseigenen für das Pino freigegebenen Bremsanlagen verwendet werden.
- Es dürfen nur original Magura Bremsscheiben mit einem Durchmesser von 180 mm hinten und 203 mm vorne verwendet werden.

Die Scheibenbremsen des Pinos sind sehr leistungsfähig und gut dosierbar. Trotzdem kann es zur Blockierung der Räder kommen. Machen Sie sich vor der ersten Fahrt im Straßenverkehr mit der Bremskraft durch Bremsproben auf einem unbefahrenem Gelände vertraut. Die Bremsanlage muss vor dem Gebrauch „eingefahren“ werden. Dafür sind 25-30 Vollbremsungen notwendig.

should be installed by a qualified bike mechanic. If you plan on installing or making changes to the lighting system yourself, please study the applicable regulations before you begin.

Traffic regulations are different in every country. It is important to choose a lighting system, reflectors, and a bell in accordance with the applicable regulations of the country in which the trike will be used. We offer accessories that comply with the German road traffic regulations (StVZO).

### **Avoiding muscle strain**

The front rider, who pedals in a recumbent position, uses other muscle groups than are used when riding an upright cycle. If this rider has not had much experience with riding in a recumbent position, then we recommend starting with simple tours in order to avoid excessive muscle strain.

### **Braking**

Your Pino is equipped with especially powerful brakes, Magura Louise, in the tandem version, which differs from the standard version in several ways. When making repairs or replacing parts, be sure to use only the braking systems specially designed and approved by HASE for the Pino and original Magura brake discs with a diameter of 180 mm in the back and 203 mm in the front.

The disc brakes of the Pino are very powerful and have good modulation. However, it is still possible for the wheels to become locked. Before your first ride in public traffic, be sure to familiarize yourself with the braking force by trying a few braking trials in an open area away from motorized vehicles. The braking system must be “broken in” before the first use. This requires 25-30 full braking operations.

### **Geeignete Kleidung und Helm**

Die Benutzer des Pinos sollten eng anliegende Kleidung tragen, damit sie sich nicht in den Laufrädern oder Antrieb verfangen kann. Achten Sie auf herunterhängende Bänder von Jacken oder Schal. Tragen Sie Kleidung in Signalfarben, um die Aufmerksamkeit der anderen Verkehrsteilnehmer zu erhöhen. Ein Fahrradhelm kann vor Kopfverletzungen bei eventuellen Stürzen schützen.

### **Verletzungsgefahr durch Antrieb**

Die Mitfahrer des Pinos dürfen während der Fahrt nicht in den Antrieb greifen. Dieses kann zu gefährlichen Verletzungen führen. Schalten Sie den Dynamo nur im Stand ein. Wegen der Nähe zu den Speichen besteht während der Fahrt eine akute Verletzungsgefahr.

### **Treten in Kurven**

Je nach Einstellung könnte die mitfahrende Person in engen Kurven mit den Hacken an das Vorderrad stoßen. In engen Kurven sollte sie deshalb nicht mittreten. Kleinere Personen können kürzere Tretkurbeln (Zubehör) verwenden, um diese Gefahr zu reduzieren.

### **Pedale**

Durch die liegende Position der mitfahrenden Person können die Füße besonders leicht von den Pedalen rutschen. Tragen Sie Schuhe mit Profil. Achten Sie auf einen ausreichenden Pedaldruck. Wir empfehlen die Verwendung der mitgelieferten Click-Pedale in Verbindung mit entsprechenden Schuhen, damit die Füße fixiert werden können. Dieses ist besonders bei Mitnahme von Kindern notwendig, da Kinder manchmal beim Fahren einschlafen.

### **Anschnallen**

Schnallen Sie Kinder mit dem Dreipunkt-Sicherheitsgurt (Zubehör) an. Damit vermeiden Sie Verletzungen bei starken Bremsungen oder Unfällen.

### **Fahren in der Dunkelheit**

Fahren Sie bei Dunkelheit und in der Dämmerung immer mit Licht.

### **Suitable clothing and helmet**

Pino riders should never wear loose clothing that could get caught in the wheels or gears. Beware of scarves and clothing strings/cords that hang down. Wear brightly colored clothing (ideally signal colors) in order to increase visibility for other road users. A bicycle helmet can prevent head injuries in the case of accidents.

### **Risk of injury from gear system**

Pino riders should never touch the gear system when the cycle is in motion. This could cause dangerous injuries. The dynamo should only be actuated when the bike is standing still. The proximity of the dynamo to the spokes poses an acute risk of injury if the rider attempts to actuate the mechanism when the bicycle is in motion.

### **Pedaling around curves**

Depending on the length adjustment of the tandem, the heels of the front rider could bump against the front wheel in tight curves. Therefore, as a rule, the front rider should not pedal when riding around tight curves. For smaller riders, this risk could be reduced by using shorter crank arms (accessories).

### **Pedals**

In a recumbent position (front rider), it is especially easy for the feet to slip from the pedals. Wear shoes with slip-resistant soles. Be sure to maintain sufficient pressure on the pedals. We recommend using the enclosed clipless pedals with the corresponding shoes in order to ensure that the rider's feet are secured. This is especially important when the front rider is a child because children sometimes fall asleep while riding.

### **Safety belt**

Secure children in the front seat using the three-point Safety Belt. This prevents injury in the case of abrupt braking or accidents.

### **Riding at night**

Always use lights when riding at night or in conditions of low visibility, such as dusk and dawn.

### **Technischer Zustand**

Führen Sie vor jeder Fahrt eine Sichtprüfung auf eventuelle Schäden durch. Lassen Sie das Pino regelmäßig von ihrer Fachwerkstatt warten. Wartungsintervalle entnehmen Sie Kapitel „Wartungsintervalle“ Seite 19.

Das Pino darf nur mit von uns empfohlenen Ersatzteilen und Zubehör ausgestattet werden. Wenden Sie sich an ihre Fachwerkstatt.

### **Rahmenteilung**

Der Rahmen des Pinos lässt sich mit wenigen Handgriffen teilen. Somit ist es möglich, die Länge für Transportzwecke zu reduzieren. Nach dem Zusammenbau der beiden Rahmenteile müssen die beiden Schrauben wieder fest angezogen werden. Die roten Anzeigestifte müssen vollständig im Rahmen eingetaucht sein. Es besteht sonst akute Unfallgefahr.

### **Belastung des Pino**

Beachten Sie, dass das Gesamtgewicht (Pino, Fahrer und Gepäck) 225 kg nicht überschreiten darf. Transportieren Sie Gepäck nur auf dem dafür vorgesehenen Gepäckträger und Lowrider (Zubehör). Achten Sie auf eine gleichmäßige Lastenverteilung.

### **Seriennummer und Fahrradkodierung**

Die Rahmennummer ist auf dem Hauptrahmen unter dem vorderen Sitz eingepreßt (Bild auf der Innenseite des Umschlags). Hier, und nur hier darf eine Fahrradkodierung angebracht werden. Diese hilft nach Diebstahl oder Verlust den Besitzer zu ermitteln.

### **Technical condition**

Before each trip, be sure to check the condition of the bicycle for possible faults or damage. Take your Pino to your bike shop for regular maintenance. The recommended maintenance intervals can be found in the section “Maintenance intervals” on page 19. Use only the replacement parts and accessories recommended by HASE. Consult your bike shop for more information.

### **Dismantling the frame**

The frame of the Pino can be easily dismantled, making it possible to reduce the length for transport. After the reassembling of the two sections of the frame, you need tighten the two screws on the right side of the frame. The red indicator must be inside of the frame. Riding with lose screws can cause accidents.

### **Loading the Pino**

Be sure not to exceed the maximum permissible combined weight for bicycle, riders, and luggage: 225 kg (500 lbs). All luggage should be transported on the luggage rack and/or Lowrider Rack (accessory). Ensure that the weight is distributed evenly.

### **Serial Number and Bike Coding**

The serial number you can find on the Frame under the front seat (picture on the inner side of the cover). Here and only here is the place to engrave the Bike Coding. This helps after thievery or lost to find the owner.

## Anpassen an Körpergröße

Die richtige Einstellung des Pinos ist wichtig für das Wohlbefinden und die Leistungsfähigkeit beim Fahren. Das Pino lässt sich individuell auf die Körpergröße der fahrenden Personen von ca. 1,50 bis 2,00 m Größe einstellen. Für mitfahrende Kinder ist eine zusätzliche Tretkurbel als Zubehör erhältlich.

### Prüfen der Sitzposition des Fahrers

Setzen Sie sich auf den Sattel des Pinos mit den Füßen auf den Pedalen und mit den Ballen über der Mitte der Pedalachsen. Befindet sich eine Pedale ganz unten, dann sollte dieses Bein fast ganz ausgestreckt sein. Lässt sich das Bein nicht ausstrecken oder der Fuß erreicht nur sehr schwer die Pedale, dann müssen Sie die Höhe des Sattels neu einstellen.

Die Lenkereinstellung kann variiert werden. Der Oberkörper sollte leicht nach vorne geneigt sein (bequeme Position) oder weit nach vorne geneigt sein (sportliche Position) und die Arme ausgestreckt sein.

### Sattel einstellen

Der Sattel lässt sich in der Höhe, Neigung und Abstand zum Lenker verstellen.

1. Lösen Sie den Schnellspanner (1), ziehen Sie die Sattelstütze nach oben oder schieben Sie sie in das Sitzrohr hinein.



#### **Achtung!**

Die Sattelstütze darf nur bis zur Markierung herausgezogen werden. Diese Markierung darf nicht sichtbar sein. Wenn sie sichtbar wird, ist die Sattelstütze zu weit herausgezogen. Es drohen Unfallgefahr und Rahmenschaden.

2. Ziehen Sie den Schnellspanner (1) wieder fest.
3. Lösen Sie die Schraube (2) unter dem Sattel mit einem Innensechskantschlüssel 6 mm. Der Sattel lässt sich im Winkel verstellen und nach vorne oder nach hinten verschieben.



#### **Hinweis:**

Bei Pino Fast ist der Sattel mit zwei Schrauben an der Sattelstütze befestigt.

4. Ziehen Sie die Schraube (2) wieder fest. Um die bequemste Position zu finden sind eventuell mehrere Versuche notwendig.



## Adjusting your Pino

The proper adjustment of the Pino is important for riding comfort and performance. The Pino can be adjusted to fit riders between approx. 1.50 and 2.00 m (5' and 6'7") in height. A special pedal crank is available (accessory) for children in the front riding position.

### Checking the seat position of the rear rider

Sit on the rear seat of the Pino with your feet on the pedals and the balls of your feet on the pedal axles. When one pedal is in the lowest position, the corresponding leg should be almost straight. If the leg cannot be straightened or the foot cannot comfortably reach the pedal, then the height of the seat must be readjusted.

The position of the handlebars can also be adjusted. The upper body should lean either slightly forward (comfortable position) or far forward (sporty position), and the arms should be straight.

### Adjusting the seat position of the rear rider

It is possible to adjust the height and angle of the seat and the distance between the seat and handlebars.

1. Open the quick-release (1); adjust the seat height by pulling the seat post further out or pushing it further in.



#### **Caution!**

The seat post should never be extended past the minimum insertion mark. This mark should not be visible. If the mark is visible, the seat post has been extended past its minimum insertion length. Riding with an over-extended seat post can cause accidents or damage to the frame.

2. Retighten the quick-release (1).
3. Loosen the screw (2) beneath the seat using a 6mm Allen key. Adjust the angle and lateral position of the seat.



#### **Note:**

The seat of the Pino Fast is secured to the seat post with two screws.

4. Retighten the screw (2). You may have to readjust the seat several times in order to find the most comfortable position.

### Lenker einstellen

Um eine ergonomische Sitzposition zu finden, lassen sich die Lenkergriffe in der Höhe (A) und im Winkel (B) und der gesamte Lenker in der Neigung (C) verstellen. Somit ist eine Einstellung zwischen komfortabel und extrem sportlich möglich.

1. Lösen Sie die Schraube (1) mit einem Innensechskantschlüssel 5 mm.
2. Passen Sie die Höhe der Lenkergriffe und den Winkel Ihren Bedürfnissen an.



#### Achtung!

Der Lenker darf nur soweit herausgezogen werden, dass die Unterkante der Lenkerrohre mit der Unterkante der Einspannung des Lenkers abschließen. Ein zu weit herausgezogener Lenker kann zu Unfällen mit Verletzungen führen.



#### Hinweis:

Durch Drehen der Lenkergriffe wird auch die Lenkerbreite verändert. Diese sollte immer möglichst schmal sein.

3. Ziehen Sie die Schraube (1) wieder fest.
4. Lösen Sie die vier Schrauben (2) mit einem Innensechskantschlüssel 6 mm.
5. Neigen Sie den Lenker nach vorne (sportlich) oder nach hinten (komfortabel).
6. Ziehen Sie die vier Schrauben (2) mit 23 Nm wieder fest.
7. Prüfen Sie, ob die Lenkbewegung nicht eingeschränkt wird.



#### Achtung!

Einschränkungen der Bewegungsfreiheit des Lenkers können zu Unfällen mit Verletzungen führen.



### Adjusting the handlebars

The height (A), angle (B), and position (C) of the handlebars can be adjusted in order to create an ergonomic riding position. The desired position can vary greatly, from comfortable to sporty.

1. Loosen the screw (1) using a 5mm Allen key.
2. Adjust the height and angle of the handlebar to meet your needs.



#### Caution!

When raising the handlebars, ensure that the lower edge of the handlebar is at least flush with (or lower than) the lower edge of the clamp. A handlebar post that is not fully secured in the clamp could come loose while riding, posing a great risk of accident and injury.



#### Note:

A change in the angle of the handlebars will also alter the distance between the handlebars. This distance should always be as small as possible.

3. Retighten the screw (1).
4. Loosen the four screws (2) using a 6mm Allen key.
5. Tilt the handlebars forward (sporty riding position) or backward (more comfortable position).
6. Retighten the four screws (2) with a torque of 23 Nm (17 ft-lbs).
7. Check that the handlebars can be moved freely in both directions without restriction.



#### Caution!

Any restriction in the free movement of the handlebars could affect the handling of the tandem and greatly increase risk of accident and injury.

### Prüfen der Sitzposition des Mitfahrers

Setzen Sie sich auf den Sitz des Pinos mit den Füßen auf den Pedalen und mit den Ballen über der Mitte der Pedalachsen. Wenn sich die Kurbeln in einer Linie mit dem Vorbau befinden, sollte ein Bein fast ganz ausgestreckt sein. Lässt sich das Bein nicht ausstrecken oder der Fuß erreicht nur sehr schwer die Pedale, dann müssen Sie die Rahmenlänge neu einstellen. Der Verstellbereich beträgt 27 cm.

### Rahmenlänge einstellen

1. Lösen Sie die Innensechskantschraube zwischen Vorbau und Hauptrahmen (1) mit einem Innensechskantschlüssel 6 mm.
2. Lösen Sie den Kettenspanner (2), indem Sie die Klemmung am linken Sitzrohr mit einem Innensechskantschlüssel 6 mm gegen den Uhrzeigersinn drehen.
3. Schieben Sie den Vorbau in den Hauptrahmen oder ziehen Sie den Vorbau aus dem Rahmen heraus.



#### Achtung!

Der Vorbau darf nur bis zur Markierung, einer Bohrung auf der Oberseite des Vorbaus, herausgezogen werden. Diese Bohrung darf nicht sichtbar sein. Wenn sie sichtbar wird, ist der Vorbau zu weit herausgezogen. Es drohen Unfallgefahr und Rahmenschaden.

4. Ziehen Sie die Innensechskantschraube (1) leicht an.
5. Prüfen Sie die Sitzposition. Sind noch Änderungen notwendig, dann wiederholen Sie die Schritte 1 bis 4.
6. Richten Sie den Vorbau so aus, dass die Tretlagerachse waagrecht verläuft. Ziehen Sie die Innensechskantschraube (1) zwischen Vorbau und Hauptrahmen mit einem 6 mm Innensechskantschlüssel mit 12 Nm fest.



#### Achtung!

Diese Schraube muss unbedingt mit 12 Nm fest angezogen werden. Bei Fahrten mit loser Schraube droht Unfallgefahr und Beschädigung des Rahmens.

7. Spannen Sie die Kette, indem Sie den Kettenspanner (3) nach vorne ziehen und die Klemmung (2) am linken Sitzrohr mit einem Innensechskantschlüssel 6 mm wieder festziehen.



### Checking the seat position of the front rider

Sit in the front seat of the Pino with your feet on the pedals and the balls of your feet on the pedal axles. When the crank arms are lined up with the front boom, one leg should be almost straight. If the leg cannot be straightened or the foot does not comfortably reach the pedal, then the frame length must be readjusted. The adjustment range is 27 cm (10 1/2").

### Adjusting the frame length

1. Loosen the Allen bolt between the front boom and the main frame (1) using a 6mm Allen key.
2. Loosen the chain tensioner (2) by turning the recessed clamp fitting inside the hole on the left seat tube counter-clockwise using a 6mm Allen key.
3. Push the front boom further into the frame tube, or pull the front boom further out of the frame.



#### Caution!

The front boom cannot be extended past the minimum insertion mark, which is a small hole located on the top of the boom. This hole should not be visible. If the hole is visible, the front boom has been extended past its minimum insertion length. Riding with an over-extended boom could cause accidents or damage to the frame.

4. Tighten the Allen bolt (1) lightly.
5. Check the seat position. If further adjustment is required, repeat steps 1 to 4.
6. Position the front boom so that the axle of the bottom bracket is parallel to the surface of the ground. Tighten the Allen bolt (1) between the front boom and the main frame using a 6mm Allen key and a torque of 12 Nm (8.9 ft-lbs).



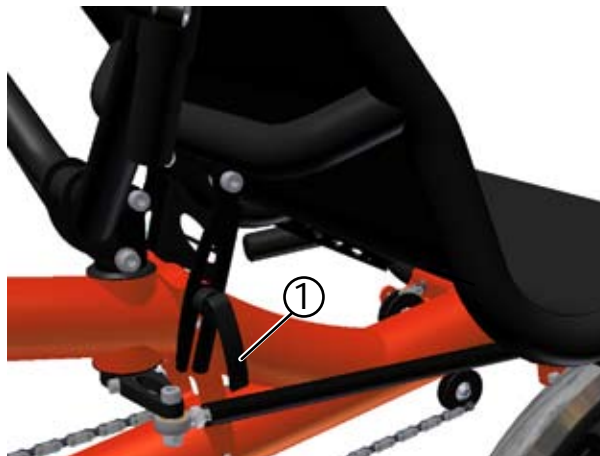
#### Caution!

It is absolutely necessary to tighten this bolt with a torque of 12 Nm (8.9 ft-lbs). Riding with a loose bolt poses a high risk of accident and damage to the frame.

7. Tighten the chain by loosening the recessed clamp fitting inside the hole on the left seat tube using a 6mm Allen key, pulling the chain tensioner (3) forward, and retightening the clamp fitting (2).

### Sitzneigung einstellen

1. Lösen Sie den Schnellspanner der Sitzstrebe (1).
2. Neigen Sie den Sitz in die gewünschte Position.
3. Ziehen Sie die den Schnellspanner (1) wieder fest.



### Adjusting the seat angle

1. Open the quick-release on the seat stay (1).
2. Adjust the seat angle to the desired position.
3. Retighten the quick-release (1).

### Bremsgriffe an Handgröße anpassen

1. Entfernen Sie die Kunststoffkappe (2) aus dem Bremsgriff.
2. Drehen Sie die sich in der Bohrung befindliche Schraube mit einem Innensechskantschlüssel 2,5 mm im Uhrzeigersinn, um den Bremsgriff näher an den Lenkergriff zu bringen. Drehen Sie die Schraube gegen den Uhrzeigersinn, um den Bremsgriff vom Lenkergriff zu entfernen.
3. Wiederholen Sie den Vorgang für den zweiten Bremsgriff und bringen Sie die Kunststoffkappen wieder an.



### Adjusting the brake levers to hand size

1. Remove the plastic cap (2) from the brake lever.
2. The screw located in the hole beneath the cap adjusts the position of the lever. Turn the screw using a 2.5mm Allen key: clockwise in order to position the lever closer to the handlebar grip and counterclockwise in order to position the lever further from the handlebar grip.
3. Repeat the procedure for the second brake lever, and re-insert the plastic caps.

### Sicherheitsgurt (Zubehör) anpassen

Wir empfehlen bei Fahrten mit Kindern, den als Zubehör (Im Zubehör Kindertretlager enthalten) erhältlichen Sicherheitsgurt zu benutzen. Der Gurt ist mit den Fixierschnallen in der Höhe und Weite einstellbar. Stellen Sie den Sicherheitsgurt so ein, dass er eng anliegt, jedoch nicht einschneidet.



### Adjusting the Safety Belt (accessory)

When the front rider is a child, we recommend using the Safety Belt available as an accessory (included with the Children's Crankset). The Safety Belt can be adjusted to the height and width of the rider using the buckles. Adjust the Safety Belt so that the straps hold the rider snugly but are not uncomfortably tight.

## Rund ums Fahren

### Der richtige Luftdruck

Fahren Sie nur mit dem richtigen Luftdruck. Der Luftdruckbereich ist auf der Reifenflanke angegeben.

### Schaltung

Die Schaltung ermöglicht die Anpassung der eigenen Leistungsfähigkeit an die Geländeform und die gewünschte Fahrgeschwindigkeit. Der Kräfteinsatz pro Kurbelumdrehung kann durch die Wahl eines geeigneten Ganges verringert werden. So lassen sich steile Berge in einem kleineren Gang wesentlich leichter befahren als in einem hohen Gang. Dafür werden Sie langsamer und müssen mehr treten. Hohe Gänge eignen sich für schnelle Fahrten im flachen Gelände oder bei Bergabfahrten. Der Gang sollte so gewählt werden, dass die Trittfrequenz mehr als 70 Umdrehungen der Kurbel pro Minute beträgt. So können Sie am kraftsparendsten fahren und schonen ihre Kniegelenke.

Das Pino ist serienmäßig mit einer 27-Gang Kettenschaltung mit Drehgriff ausgestattet. Alternativ kann eine 14-Gang Rohloff zum Einsatz kommen. Das Pino Fast wird mit Lenkenschaltern geschaltet. Bei der Kettenschaltung können Sie den Gang nur wechseln, wenn Sie treten. Bei einer Nabenschaltung ist das auch im Stand möglich.



#### **Achtung!**

Beachten Sie auch die beigelegte Betriebsanleitung des Schaltungsherstellers.



#### **Achtung!**

Machen Sie sich vor der ersten Fahrt im Straßenverkehr mit der Schaltung auf einem unbefahrenen Gelände vertraut. Im Straßenverkehr könnte die Einübung des Schaltens die Aufmerksamkeit vom Straßenverkehr ablenken.



Maximaler Luftdruck  
Maximum Pressure



## Riding your Pino

### Correct tire pressure

The Pino should only be ridden with the correct tire pressure. The tire pressure range is specified on the tire sidewalls.

### Shifting

Shifting gears allows you to adjust your pedaling strength to the terrain and desired speed. The force required per pedal revolution can be decreased by selecting the appropriate gear. In this way, it is much easier to ride up a steep hill in a lower gear than in a high gear. In a lower gear, however, you are slower and have to pedal faster. High gears are best suited for riding at higher speeds on flat terrain or riding downhill. Select a gear that allows you to pedal at more than 70 pedal revolutions per minute. This cadence is optimal for producing sustained power and preventing excessive strain on the knee joints. In its standard version, the Pino is equipped with a 27-speed derailleurs system with twist shifters. The Pino can also be ordered with a 14-speed Rohloff. The Pino Fast is equipped with bar end shifters. With derailleurs systems, the gears can only be shifted when pedaling. Hub gears allow you to shift even when the pedals are not in motion.



#### **Caution!**

Please read the information provided in the enclosed manual from the gear system manufacturer.



#### **Caution!**

Before riding the Pino on public roads, be sure to familiarize yourself with the shifting of gears in an open area away from traffic. Learning to shift gears on a new bike takes practice, which could distract you from navigating road traffic.

### Schalten mit Drehgriff

Drehen Sie den Drehgriff (1) am rechten Lenkerende gegen den Uhrzeigersinn, dann schalten Sie auf höhere Gänge für schnellere Fahrten um. Drehen Sie den Drehgriff im Uhrzeigersinn, dann schalten Sie auf niedrigere Gänge für langsames Fahren um.

Drehen Sie den Drehgriff (2) am linken Lenkerende gegen den Uhrzeigersinn, dann schalten Sie auf ein größeres Kettenblatt für schnellere Fahrten um. Drehen Sie den Drehgriff im Uhrzeigersinn, dann schalten Sie auf ein kleineres Kettenblatt für langsames Fahren um.

Bei Rohloff-Schaltung entfällt der linke Schaltgriff.



### Shifting gears with the twist shifters

Turn the twist shifter (1) on the right handlebar clockwise to shift to a higher gear for faster riding or counterclockwise to shift to a lower gear for slower riding. Turn the twist shifter (2) on the left handlebar counterclockwise to shift to a higher gear for faster riding and clockwise to shift to a lower gear for slower riding.

Bikes equipped with a Rohloff hub do not have a shifter on the left side.



**Note:**

*In order to increase riding efficiency and prolong the life of the chain, avoid the gears that make the chain cross over at an extreme angle.*



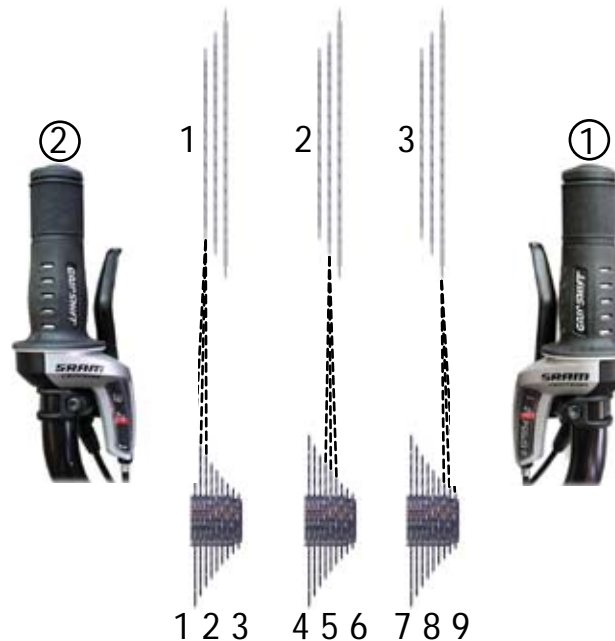
**Hinweis:**

*Vermeiden Sie „über Kreuz schalten“. So können Sie effizienter fahren und die Lebensdauer der Kette verlängern*

### Schalten mit Lenkerendschaltern (Pino Fast)

Bewegen Sie den Hebel am Ende des rechten Lenkerendes nach unten, dann schalten Sie auf höhere Gänge für schnelles Fahren um. Bewegen Sie ihn nach oben, dann schalten Sie auf niedrigere Gänge für langsames Fahren um.

Bewegen Sie den Hebel am Ende des linken Lenkerendes nach unten, dann schalten Sie auf ein größeres Kettenblatt für schnelles Fahren um. Bewegen Sie ihn nach oben, dann schalten Sie auf ein kleineres Kettenblatt für langsames Fahren um.



### Shifting gears with bar end shifters (Pino Fast)

Move the lever at the tip of the right handlebar grip downward in order to shift to a higher gear for faster riding or upward to shift to a lower gear for slower riding.

Move the lever at the tip of the left handlebar grip downward to shift to a higher gear for faster riding and upward to shift to a lower gear for slower riding.



**Note:**

*In order to increase riding efficiency and prolong the life of the chain, avoid the gears that make the chain cross over at an extreme angle.*



**Hinweis:**

*Vermeiden Sie „über Kreuz schalten“. So können Sie effizienter fahren und die Lebensdauer der Kette verlängern.*

### Bremsen

An Ihrem Pino sind die besonders leistungsstarken hydraulischen Bremsen Magura Louise montiert. Es handelt sich dabei um eine Tandemversion, die sich durch 180 mm und 203 mm Bremsscheiben und Bremsleitungen von der Standard-Version unterscheidet. Mit dem rechten Bremsgriff wird das Hinterrad und mit dem linken Bremsgriff das Vorderrad gebremst.

Die Bremsgriffe sind „umgekehrt“ angebracht und erfordern etwas Eingewöhnung.



#### Achtung!

Die Scheibenbremsen des Pinos sind sehr leistungsfähig und gut dosierbar. Trotzdem kann es zur Blockierung der Räder kommen. Durch die höhere Zuladung eines Tandems, kann der Bremsweg länger ausfallen als bei einem „Solo“-Fahrrad. Machen Sie sich vor der ersten Fahrt im Straßenverkehr mit der Bremskraft durch Bremsproben auf einem unbefahrenem Gelände vertraut.



### Braking

Your Pino is equipped with especially powerful hydraulic Magura Louise brakes. This braking system has been adapted for tandem use, with one 180mm and one 203mm brake disc and special brake hoses. The right brake lever controls the rear wheel, and the left brake lever, the front wheel. The brake levers are mounted “upside-down”, which requires some time to get used to.



#### Caution!

The disc brakes of the Pino are very powerful and have good modulation. However, it is still possible for the wheels to become locked. The braking distance for tandems can be longer than that of “solo” bicycles owing to the additional payload. Before your first ride in public traffic, be sure to familiarize yourself with the braking force by trying a few braking trials in an open area away from motorized vehicles.

### Gepäck anbringen

Mit dem als Zubehör erhältlichen Gepäckträger und einem Lowrider lässt sich das Pino zu einem für lange Reisen geeigneten Tourer ausbauen. Der Lowrider wird, günstig für den Schwerpunkt, am Rahmen zwischen den beiden Laufrädern angebracht. In Verbindung mit dem Zweibeinständer und einer zusätzlichen Lowriderstrebe können Sie sogar bis zu vier Fahrradtaschen mit einem maximalen Gewicht von 25 kg daran befestigen.

Für eine bessere Standfestigkeit empfehlen wir den Hase-Zweibeinständer, der hinter dem Vorderrad angebracht ist. So lässt sich das Pino einfacher beladen.



#### Hinweis:

Achten Sie bei größeren Gepäckmengen auf eine ausgewogene Lastverteilung. Bei einseitig angebrachten Lasten können sich die Fahreigenschaften verschlechtern.



#### Achtung!

Durch die höhere Zuladung kann der Bremsweg länger ausfallen als bei einem unbeladenem Pino. Machen Sie sich vor der ersten Fahrt mit Gepäck mit den Brems- und Fahreigenschaften auf einem unbefahrenem Gelände vertraut.



### Transporting luggage

The Pino can be equipped for longer tours with the Luggage Rack and Lowrider Rack, which are both available as accessories. The Lowrider Rack is mounted to the frame between the two wheels, which lowers the center of gravity, improving handling. When used in combination with the Double Kickstand and an additional Lowrider Bar, the Lowrider Rack can transport up to four panniers with a maximum load of 25 kg (55 lbs).

For increased stability, we recommend the Hase Double Kickstand, which is mounted behind the front wheel. This makes it easier to load the Pino.



#### Note:

When transporting larger quantities of luggage, be sure to distribute the weight evenly. An unevenly distributed load could impair riding stability.



#### Caution!

The braking distance for a heavily loaded bicycle can be longer than that of an unloaded bicycle. Before your first long ride with luggage, be sure to familiarize yourself with the braking force and riding stability of the loaded Pino in an open area away from motorized vehicles.

## Pino parken

Mit dem als Zubehör erhältlichen Hase-Zweibeinständer können Sie das Pino sicher abstellen. Der Ständer ist so ausgelegt, dass er Belastungen mit Gepäck und Fahrern aushält. Wir empfehlen den Zweibeinständer besonders dann, wenn Sie Kinder mitnehmen. So können Sie das Kind anschnallen, ohne die Gefahr einzugehen, dass das Pino kippt.



### Achtung!

*Bocken Sie das Pino immer über beide Ständerfüße auf, so dass sie gleichmäßig belastet werden. Beim Aufbocken über einen Ständerfuß besteht Bruchgefahr.*

## Kinder mitnehmen

Für die Mitnahme von Kindern ist das Pino wegen der liegenden Position bestens geeignet. Für Kinder, die mit ihren Beinen bei der kürzesten Einstellung des Rahmens die Pedale nicht erreichen, bieten wir ein zusätzliches, verschiebbares Kindertretlager (Seite 27, „Zubehör montieren“) und Kindergriffe an. So können Kinder ab ca. 1 m Größe aktiv mittreten. In Verbindung mit einer Kupplung und dem Kinderanhänger Trets können Sie ein weiteres aktiv trittendes Kind mitnehmen.

## Pino auf Auto-Fahrradträger transportieren

Sie können das Pino auf einem herkömmlichen Fahrradadach- oder Heckgepäckträger transportieren.

Reduzieren Sie die Gesamtlänge (siehe nächster Abschnitt). Nehmen Sie die Sitzbespannung ab. Entfernen Sie vor dem Transport alle Teile, die sich während der Fahrt lösen könnten. Stellen Sie das Pino auf den Fahrradträger. Fixieren Sie beide Räder und den Rahmen. Vergewissern Sie sich, dass das Pino sich nicht lockern kann.

## Rahmenlänge für Transport reduzieren

Sollte es notwendig sein, das Pino im Auto, Zug oder einem anderen Fahrzeug zu transportieren, dann können Sie die Gesamtlänge verkürzen, indem Sie den Vorbau ganz einschieben.

1. Markieren Sie (z.B. mit einem wasserfesten Filzstift) die Position des Vorbaus im Hauptrahmen auf der Unterseite des Rohres. Es erleichtert die ursprüngliche Einstellung wiederherzustellen.
2. Stellen Sie den Rahmen auf die kürzeste Länge ein. Beschreibung finden Sie im Kapitel „Rahmenlänge einstellen“ auf Seite 9.



## Parking the Pino

The Pino can be parked securely using the HASE Double Kickstand available as an accessory. The kickstand is designed to support the weight of the luggage and riders when the tandem is parked. We especially recommend the Double Kickstand when the front rider is a child. This feature allows you to help the child get onto the seat and fasten the safety belt with no danger of tipping.



### Caution!

*For Pinos with a Double Kickstand: Always ensure that the Pino is resting evenly on both legs of the kickstand when parked. If the Pino is supported by a single leg of the kickstand, the leg may break.*

## Transporting children

The recumbent position of the front seat is ideal for children. If the child's feet do not reach the pedals when the front boom is fully inserted (shortest frame setting), we offer an additional, repositionable Children's Crankset (see also page 27, "Installing accessories") and Children's Grips. With this crankset, children as small as 1 meter (3' 3") in height can pedal in the front seat. An additional child can be transported (and pedal along) by hitching a Trets trailer to the Pino.

## Transporting the Pino on a car rack

The Pino can be transported with a standard roof or rear-mounted bicycle carrier. Reduce the frame length (see next section). Remove the seat cover. Remove all parts that could become loose during transport. Place the Pino on the car rack. Secure the two wheels and the frame. Ensure that the Pino cannot become loose during transport.

## Reducing frame length for transport

The Pino can be adjusted to its most compact state for transportation by car, train, or other vehicle by fully inserting the front boom.

1. Mark (for example, with a permanent marker) the position of the front boom in the main frame on the bottom of the tube. This makes it easier to reassemble the bicycle with its original dimensions.
2. Adjust the frame to its shortest length. For more information, see "Adjusting the frame length" on page 9.





### Hinweis:

Sollte das Pino noch zu lang sein, dann können Sie den Rahmen teilen.

### Rahmen teilen

Der Rahmen des Pino lässt sich mit wenigen Handgriffen teilen. Somit ist es möglich, die Länge noch weiter zu reduzieren. Transport auf engstem Raum z.B. in einem PKW-Kofferraum wird möglich. Dabei kann das komplette Zubehör wie Zweibeinständer, Lowrider etc. am Rad montiert bleiben.

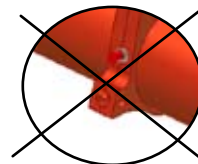
1. Schieben Sie den Vorbau ein. Siehe Kapitel „Rahmenlänge einstellen“ auf Seite 9.
2. Schrauben Sie den linken Bremsgriff (2) der Vorderradbremse mit einem Innensechskantschlüssel 5 mm ab und lösen Sie die Befestigung der Bremsleitung (3) mit einem Innensechskantschlüssel 3 mm vom Lenker.
3. Schrauben Sie die Lenkübertragungsstange (6) von der Lenkanbindung an der Gabel (5) mit einem Innensechskantschlüssel 6 mm und einem Gabelschlüssel 13 mm ab. Drehen Sie die Lenkübertragungsstange nach hinten.
4. Nehmen Sie die linke Kette vom hinteren Kettenblatt ab. Achten Sie darauf, dass die Kette nicht verschmutzt.
5. Lösen Sie die Schrauben der Rahmentrennung (7) auf der rechten Seite mit einem Innensechskantschlüssel 5 mm durch Drehung gegen den Uhrzeigersinn.
6. Trennen Sie die beiden Rahmenteile. Ist ein Zweibeinständer montiert, dann bleibt der vorderer Teil des Rahmens stehen. Trennen Sie die Steckverbindung des Beleuchtungskabels (Option).
7. Legen Sie beide Rahmenteile in den Kofferraum. Polstern Sie empfindliche Teile wie Schaltung, Scheibenbremsen, Beleuchtung, lackierte Teile etc.

Der Zusammenbau erfolgt in umgekehrter Reihenfolge.



### Achtung!

Nach dem Zusammenbau der beiden Rahmenteile müssen die Schrauben (7) mit einem 5mm Innensechskantschlüssel im Uhrzeigersinn fest angezogen werden. Die roten Anzeigestifte (8) auf der rechten Seite des Rahmens dürfen nicht aus dem Rahmen herausragen. Bei Fahrten mit losen Schrauben besteht akute Unfallgefahr.



### Note:

If the Pino is still too long for transport, the frame can also be dismantled.

### Dismantling the frame

The frame of the Pino can be easily dismantled, making it possible to further reduce the length. This feature lets you transport the Pino in the smallest of spaces, such as the trunk of a car. All accessories, such as the Double Kickstand and Low-rider Rack, can remain attached.

1. Insert the front boom fully into the frame. See the section "Adjusting the frame length" on page 9.
2. Unscrew the left brake lever (2) of the front-wheel brake using a 5mm Allen key and remove the fastening clamp of the brake hose (3) from the handlebar using a 3mm Allen key.
3. Unscrew the steering rod (6) from the fork-steering rod connection (5) using a 6mm Allen key and a 13mm open-end wrench. Pull the end of the steering rod around to the back.
4. Remove the left chain from the rear chainring. Be sure that the chain does not become soiled.
5. Loosen the screws counterclockwise on the right side on the frame joint (7) using a 5mm Allen key.
6. Pull apart the two sections of the frame. If your Pino has a Double Kickstand, the front half of the frame will remain upright. Separate the plug connection of the lighting cable (if applicable).
7. Place the two sections of frame in the trunk/case. Wrap all sensitive parts, such as the gear system, brake discs, lighting, lacquered parts, etc., with packing material to avoid damage in transport.



### Caution!

After the reassembling of the two sections of the frame, you need tighten the two screws (7) on the right side of the frame. The red indicator (8) must be inside of the frame. Riding with loose screws can cause accidents.

### Pino in einem Karton verpacken

Der Karton sollte die Innenmaße von mindestens 200 x 90 x 20 cm haben.

1. Bauen Sie die Pedalen ab.
2. Bauen Sie den Sitz ab, indem Sie den Schnellspanner, sowie die Sitzbespannung lösen und die Sitzrohre (1) auseinander ziehen.
3. Schrauben Sie die vier Befestigungsschellen der Bremsleitungen (2) am Lenker mit einem Innensechskantschlüssel 6 mm ab. Schrauben Sie den Lenker ab, indem Sie die vier Schrauben (3) mit einem Innensechskantschlüssel 6 mm herausschrauben.
4. Lösen Sie die Schraube des Vorbaus mit einem Innensechskantschlüssel 6 mm (siehe auch Seite 9, Rahmenlänge einstellen). Nehmen Sie die linke Kette vom hinteren Kettenblatt ab. Achten Sie darauf, dass die Kette nicht verschmutzt. Schützen Sie sie mit Verpackungsmaterial. Ziehen den Vorbau heraus.
5. Stellen Sie das Pino in den Karton und fixieren Sie es gegen Verrutschen mit Verpackungsmaterial. Schützen Sie alle empfindlichen Teile gegen Beschädigung.
6. Schieben Sie den Sattel bis zur Oberkante des Kartons ein.



### Packaging the Pino

Use a box with internal dimensions of at least 200 x 90 x 20 cm (78¾" x 35½" x 8").

1. Remove the pedals.
2. Remove the front seat by opening the quick release, removing the seat cover and pulling apart the seat tubes (1).
3. Remove the four fastening clamps that attach the brake hoses (2) to the handlebars using a 6mm Allen key. Detach the handlebars by removing the four screws (3) using a 6mm Allen key.
4. Loosen the four screws of the front boom using a 6mm Allen key (see also page 9, "Adjusting the frame length"). Take the left chain off the rear chainring. Be sure that the chain does not become soiled and protect it with packing material. Remove the front boom.
5. Place the Pino in the box and secure it with packing material to prevent movement. Be sure to protect all sensitive parts from damage.
6. Lower the rear seat so that the frame fits into the box.

### Pino im Fahrradkoffer transportieren

Der Rahmen des Pino ist teilbar, somit lässt er sich ohne größeren Aufwand auf ein kleines Verpackungsmaß reduzieren.

Im zerlegten Zustand passt das Pino in Grundversion, das heißt ohne Gepäckträger, ohne Lowrider, ohne Zweibeinständer, ohne Federgabel und ohne Teilverkleidung in einen Fahrradkoffer der Größe B: 80/117 cm, H: 30 cm, L: 85 cm, z.B. der Firma B&W Bike cases. Zubehör wie Schutzbleche und Beleuchtung etc. lässt sich im zerlegten Zustand im Koffer unterbringen.

1. Bauen Sie die Pedale ab.
2. Setzen Sie den Sattel herunter.
3. Bauen Sie den Sitz ab, indem Sie den Schnellspanner, sowie die Sitzbespannung lösen und die Sitzrohre (1) auseinander ziehen.
4. Schieben Sie den Vorbau ein. Siehe Kapitel „Rahmenlänge einstellen“ auf Seite 9.
5. Schrauben Sie den linken Bremsgriff (2) der Vorderradbremse mit einem Innensechskantschlüssel 5 mm ab und lösen Sie die Befestigung der Bremsleitung (3) mit einem Innensechskantschlüssel 3 mm vom Lenker.
6. Schrauben Sie den Lenker ab, indem Sie die vier Schrauben (4) mit einem Innensechskantschlüssel 6 mm heraus-schrauben.
7. Schrauben Sie die Lenkübertragungsstange (6) von der Lenkanbindung an der Gabel (5) mit einem Innensechskantschlüssel 6 mm und einem Gabelschlüssel 13 mm. Drehen Sie Lenkübertragungsstange nach hinten.
8. Nehmen Sie die linke Kette vom hinteren Kettenblatt ab. Achten Sie darauf, dass die Kette nicht verschmutzt. Schützen Sie sie mit Verpackungsmaterial.
9. Lösen Sie die Schrauben der Rahmentrennung (7) auf der rechten Seite mit einem Innensechskantschlüssel 5 mm durch Drehung gegen den Uhrzeigersinn. Trennen Sie die Steckverbindung des Beleuchtungskabels (Option). Trennen Sie die beiden Rahmentteile von einander.



### Transporting the Pino in a bike case

The Pino's frame can be dismantled, allowing it to be easily reduced in size to for transport. When dismantled, the basic Pino (meaning a Pino with no Luggage Rack, Lowrider Rack, Double Kickstand, Suspension Fork, or Streamer) fits into a standard, size B bike case: 80/117 cm (31"/46"), H: 30 cm (12"), L: 85 cm (33"), e.g., from the company B&W Bike Cases. Basic accessories such as fenders, lighting, etc. can be packed into the case with the dismantled frame.

1. Remove the pedals.
2. Lower the rear seat.
3. Remove the front seat by opening the quick release, removing the seat cover and pulling apart the seat tubes (1).
4. Insert the front boom as far as possible into the frame. See section "Adjusting the frame length" on page 9.
5. Unscrew the left brake lever (2) of the front-wheel brake using a 5mm Allen key and remove the fastener of the brake hose (3) from the handlebar using a 3mm Allen key.
6. Remove the handlebars by unscrewing the four screws (4) using a 6mm Allen key.
7. Unscrew the steering rod (6) from the fork-steering rod connection (5) using a 6mm Allen key and a 13mm open-end wrench. Pull the end of the steering rod around to the back.
8. Remove the left chain from the rear chainring. Be sure that the chain does not become soiled. Wrap it carefully with packing material to protect it from damage in transport.
9. Loosen the screws counterclockwise on the right side on the frame joint (7) using a 5mm Allen key. Pull apart the two sections of the frame. Separate the plug connection of the lighting cable (if applicable).

10. Bauen Sie die Laufräder aus.



**Hinweis:**

Die Laufräder passen in den Koffer hinein. Um die empfindlichen Bremscheiben zu schützen empfehlen wir, diese zu demontieren.

11. Entfernen Sie den Schnellspanner aus dem Vorderrad. Legen Sie das Vorderrad (1) in eine Laufradtasche und dann in den Koffer, wie im Bild gezeigt.

12. Legen Sie den hinteren Teil des Rahmens (3) zwischen die Gabel des vorderen Rahmenteils (2) und die beiden Teile zusammen in den Koffer. Schützen Sie Lackteile mit Verpackungsmaterial.

13. Wickeln Sie den Lenker (4) mit Verpackungsmaterial ein und legen Sie ihn in den Koffer.

14. Legen Sie den Sitz (6) in den Koffer.

15. Entfernen Sie den Schnellspanner aus dem Hinterrad. Legen Sie das Hinterrad (5) in eine Laufradtasche und dann in den Koffer.

16. Legen Sie alle Kleinteile verpackt in den Koffer.

17. Fixieren Sie alle Teile mit Koffergurten und polstern Sie die Zwischenräume mit Verpackungsmaterial.

Der Zusammenbau erfolgt in umgekehrter Reihenfolge.



**Achtung!**

Nach dem Zusammenbau der beiden Rahmenteile müssen die Schrauben mit einem 5mm Innensechskantschlüssel im Uhrzeigersinn fest angezogen werden. Die roten Anzeigestifte auf der rechten Seite des Rahmens dürfen nicht aus dem Rahmen herausragen. Bei Fahrten mit losen Schrauben besteht akute Unfallgefahr. Siehe Seite 15, Rahmen teilen.



**Note:**

The wheels will fit in the case. We recommend removing the brake discs in order to protect these sensitive parts from damage.

11. Remove the quick release assembly from the front wheel (1). Place the front wheel in a wheel bag and then in the case, as shown in the photo.

12. Place the rear section of the frame (3) inside the fork (2); then place both parts into the case. Wrap all lacquered parts with packing material to prevent scratching.

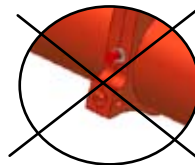
13. Wrap the handlebars (4) with packing material and place them in the case.

14. Place the front seat (6) in the case.

15. Remove the quick release assembly from the rear wheel. Place the rear wheel (5) in a wheel bag and then in the case.

16. Wrap the small parts in packing material and pack them in the case.

17. Secure all parts using the belts, and fill the empty spaces with packing material.



**Caution!**

After the reassembling of the two sections of the frame, you need tighten the two screws (7) on the right side of the frame. The red indicator (8) must be inside of the frame. Riding with loose screws can cause accidents. See page 15, Dismantling the frame.

## Wartung und Reparatur

### Wartungsintervalle



**Hinweis:**

Lassen Sie alle Inspektions- und Wartungsarbeiten von ihrem Hase-Fachhändler durchführen.

Die erste Inspektion erfolgt nach den ersten 300 km. Alle weiteren im Abstand von 3000 km oder in einem jährlichen Abstand.

| Bauteil                      | Tätigkeit  | Vor jeder Fahrt | Monatlich | Jährlich |
|------------------------------|--|-----------------|-----------|----------|
| Beleuchtung                  | Funktion prüfen  | X               |           |          |
| Bereifung                    | Luftdruck prüfen<br>Profiltiefe und Seitenflanken prüfen                         | X<br>X          |           |          |
| Bremsen                      | Belagstärke prüfen<br>Position zur Bremsscheibe prüfen<br>Bremsprobe durchführen | X               | X<br>X    |          |
| Bremsschläuche               | Auf Beschädigung prüfen  | X               |           |          |
| Dynamobefestigung            | Auf Festigkeit prüfen  | X               |           |          |
| Schrauben der Rahmentrennung | Auf Festigkeit prüfen  | X               |           |          |
| Kette                        | Auf Verschleiß prüfen<br>schmieren   |                 | X<br>X    |          |
| Kurbelbefestigung            | Schrauben prüfen   |                 |           | X        |
| Laufräder                    | Rundlauf prüfen<br>Speichenspannung prüfen                                       |                 | X<br>X    |          |
| Lenker                       | prüfen   |                 |           | X        |
| Lenkübertragungsstange       | Spiel prüfen   |                 |           | X        |
| Steuerlager                  | Spiel prüfen   |                 |           | X        |
| Naben                        | Spiel prüfen   |                 |           | X        |
| Pedale                       | Spiel prüfen   |                 |           | X        |
| Schaltwerk                   | reinigen, schmieren  |                 | X         |          |
| Schaltzüge                   | Auf Beschädigung prüfen  |                 | X         |          |
| Schnellspanner               | Festigkeit prüfen  | X               |           |          |
| Schrauben und Muttern        | Festigkeit prüfen  |                 | X         |          |

## Maintenance and repair

### Maintenance intervals



**Note:**

Please have all inspection and maintenance work performed by your authorized Hase retailer.

The first inspection should be performed after the initial 300 km (200 miles). All additional inspections should be performed in 3000km intervals or on a yearly basis.

| Component                    | Action   | Before every ride | Once a month | Once a year |
|------------------------------|--|-------------------|--------------|-------------|
| Lighting                     | Check function   | X                 |              |             |
| Tires                        | Check tire pressure<br>Check tread wear and sidewalls                                  | X<br>X            |              |             |
| Brakes                       | Check pad thickness<br>Check alignment to the brake disc<br>Test braking effectiveness | X                 | X<br>X       |             |
| Brake cables or brake hoses  | Check for damage   | X                 |              |             |
| Dynamo mounting              | Check for tightness  | X                 |              |             |
| Screws for frame dismantling | Check for tightness  | X                 |              |             |
| Chain                        | Check for wear<br>Oil  |                   | X<br>X       |             |
| Crank bracket                | Check bolts  |                   |              | X           |
| Wheels                       | Check for lateral/radial true<br>Check spoke tension                                   |                   | X<br>X       |             |
| Handlebar                    | Inspect  |                   |              | X           |
| Steering rod                 | Check for play   |                   |              | X           |
| Headset                      | Check for play   |                   |              | X           |
| Hubs                         | Check for play   |                   |              | X           |
| Pedals                       | Check for axle play  |                   |              | X           |
| Rear derailleur              | Clean, lubricate   |                   | X            |             |
| Derailleur hanger            | Check for damage   |                   | X            |             |
| Quick releases               | Check for tightness  | X                 |              |             |
| Screws/bolts and nuts        | Check for tightness  |                   | X            |             |

### Rundlauf der Laufräder kontrollieren

Die Laufräder wurden werkseitig sorgfältig zentriert. Aufgrund der Belastung setzen sich die Speichen in den Felgensitzen nach einer ersten Einfahrphase so, dass die Speichenspannung unterschiedlich sein kann und das Laufrad unrund läuft. Lassen Sie die Laufräder bei der ersten Inspektion von Ihrer Fachwerkstatt nach ca. 300 km nachzentrieren. Danach ist das Nachspannen in der Regel nur noch selten notwendig. Ob eine Felge rund läuft können Sie feststellen, in dem Sie an der Gabel oder an der Kettenstrebe einen Draht befestigen, der die Felge kaum berührt. Heben Sie das Pino an und lassen Sie das Laufrad drehen. Entfernt sich die Felgenflanke an einigen Stellen mehr von dem Draht oder berührt sie ihn, dann muss das Laufrad in einer Fachwerkstatt nachzentriert werden.

### Bereifung kontrollieren

Überprüfen Sie die Reifen auf Beschädigungen und auf intaktes Profil. Tauschen Sie poröse oder abgefahrene Reifen aus. Überprüfen Sie vor jeder Fahrt den Luftdruck und fahren Sie stets mit dem auf der Reifenflanke angegebenen Luftdruck.



#### **Achtung!**

Fahren Sie nie mit einem höheren als dem angegebenen Luftdruck. Der Reifen könnte platzen. Unfall- und Verletzungsgefahr!



#### **Hinweis:**

Wenn Sie eine andere als die originale Reifengröße verwenden, kann es notwendig sein die Position des Dynamos (Option) neu einzustellen.

### Scheibenbremsen kontrollieren

Beachten Sie die beigefügte Betriebsanleitung des Bremsenherstellers. Lassen Sie die Belagstärke regelmäßig von Ihrer Fachwerkstatt kontrollieren. Bei ungewöhnlichen Bremsgeräuschen oder einer unzureichenden Bremswirkung, wenden Sie sich unverzüglich an ihre Fachwerkstatt.



### Checking the wheels for lateral/radial true

The wheels have been carefully trued prior to shipment. During the break-in period, stress on the wheels may cause the spokes to settle into the rims so that the spoke tension is no longer uniform and the wheels untrue. Have your wheels re-trued by your authorized retailer at the first inspection after approx. 300 km (200 miles). Subsequent tensioning is seldom necessary. You can check whether a rim is true by attaching a wire to the fork or chain stay and positioning it so that it almost touches the rim. Lift the Pino and rotate the wheel. If portions of the rim move away from or come in contact with the wire, the wheel must be taken to a qualified bicycle mechanic for re-truing.

### Checking the tires

Check the tires for damage and tread wear. Tires with cuts, cracks, or worn tread should be replaced. Check tire pressure before each ride, and always ride with the pressure specified on the tire sidewalls.



#### **Caution!**

Never ride with excessive tire pressure (higher than specified on the sidewall). The tire could burst. Risk of accident and injury!



#### **Note:**

When using a tire that is a different size than the original tire, it may be necessary to reposition the dynamo (if applicable).

### Checking the disc brakes

Please note the information provided in the enclosed manual from the brake manufacturer. Have a qualified bicycle mechanic check the pad thickness regularly. If you notice any unusual braking sounds or inadequate braking strength, consult your bicycle mechanic immediately.

### Kettenschaltung kontrollieren und nachstellen

Beachten Sie die beigefügte Betriebsanleitung des Schaltungsherstellers. Die Kettenschaltung wurde werkseitig sorgfältig eingestellt. Im Laufe der Zeit können sich jedoch die Schaltzüge dehnen und die Schaltung arbeitet nicht mehr exakt.

1. Klettert die Kette nur unwillig beim Schalten auf das nächst größere Ritzel, dann spannen Sie den Bowdenzug, in dem Sie die Einstellschraube am Schaltwerk (1) oder am Schaltgriff zunächst etwa eine Umdrehung gegen den Uhrzeigersinn drehen. Klettert die Kette unwillig auf das nächst kleinere Ritzel, dann drehen Sie die Einstellschraube im Uhrzeigersinn.
2. Schalten Sie herauf und herunter, wobei Sie das Hinterrad anheben und die Kurbel drehen. Klettert die Kette leicht herauf und wieder herunter, dann ist die Schaltung richtig eingestellt. Es können eventuell mehrere Versuche notwendig sein.

Damit die Kette von den beiden äußeren Ritzeln nicht herunterfällt, wird sie durch Endanschläge begrenzt. Diese verändern sich normalerweise nicht bei normalem Gebrauch. Sollte es jedoch notwendig sein, weil z.B. das Schaltwerk oder das Schaltauge verbogen sind, gehen Sie wie folgt vor:

1. Schalten Sie, während Sie die Tretkurbeln drehen, den Gang auf das kleinste Ritzel und schauen Sie von hinten auf den Zahnkranz, ob die Leitrollen des Schaltwerks sich genau unter dem kleinsten Ritzel befinden.
2. Ist dieses nicht der Fall, dann verdrehen Sie die mit „H“ gekennzeichnete Kreuzschlitzschraube so, dass die Leitrollen des Schaltwerks sich genau unter dem Ritzel befinden.
3. Schalten Sie, während Sie die Tretkurbeln drehen, vorsichtig auf das größte Ritzel.
4. Schauen Sie von hinten auf den Zahnkranz, ob die Leitrollen des Schaltwerks sich genau unter dem größten Ritzel befinden.
5. Ist dieses nicht der Fall, dann verdrehen Sie die mit „L“ gekennzeichnete Kreuzschlitzschraube so, dass die Leitrollen des Schaltwerks sich genau unter dem Ritzel befinden.



### Checking and adjusting the derailleur

Please note the information provided in the enclosed manual from the gear system manufacturer. The derailleur has been carefully adjusted at the factory. Over time, however, the gear cables tend to stretch and the derailleur may no longer function with the same precision.

1. If the chain seems reluctant to move onto the next larger sprocket when shifting, then tighten the Bowden cable by turning the barrel adjuster on the derailleur (1) or twist shifter one full turn counterclockwise (to start with). If the chain seems reluctant to move onto the next smaller sprocket, then turn the barrel adjuster clockwise.
2. Shift up and down while turning the crank with the rear wheel lifted. If the chain switches easily between sprockets in both directions, the derailleur is properly adjusted. It may be necessary to check and readjust several times before the proper setting is found.

The limit stops prevent the chain from falling off of the two outer sprockets. These stops generally do not require readjustment with normal bicycle use. If a readjustment nevertheless becomes necessary, for example, because the derailleur or derailleur hanger is bent, proceed as follows:



1. While spinning the pedals, shift the chain to the smallest sprocket. Now check whether the guide pulley of the derailleur is in line with the smallest sprocket when looking from the back.
2. If this is not the case, turn the Phillips screw marked with an "H" until the guide pulley of the derailleur is in exact alignment with the sprocket.
3. While spinning the pedals, carefully shift the chain to the largest sprocket.
4. Check whether the guide pulley of the derailleur is now in line with the largest sprocket when looking from the back.
5. If this is not the case, turn the Phillips screw marked with an "L" until the guide pulley of the derailleur is in exact alignment with the sprocket.

**i Hinweis:**  
Überlassen Sie eine komplette Neu-Einstellung der Schaltung ihrer Fachwerkstatt. Fehleinstellungen können zu schwerwiegenden mechanischen Schäden führen. Beachten Sie die Betriebsanleitung des Schaltungsherstellers.

**! Achtung!**  
Nach der Einstellung der Schaltung, sollten Sie unbedingt auf einem unbefahrenen Gelände eine Probefahrt unternehmen. Treten Fehler im Straßenverkehr auf, dann kann das zum Verlust der Fahrkontrolle führen.

### Ketten prüfen

Beim Pino werden zwei Ketten verwendet. Die vordere ist länger als bei einem herkömmlichen Fahrrad und sie wird nicht geschaltet. Der Verschleiß ist geringer und somit braucht sie nicht so oft ausgewechselt werden. Die hintere Kette ist kürzer und sie wird geschaltet. Deshalb verschleißt sie früher als die vordere. Den Zustand können Sie mit einer Kettenverschleißlehre aus dem Fachhandel überprüfen. Wir empfehlen Ihnen dieses von einer Fachwerkstatt überprüfen zu lassen und die Ketten, eventuell auch die Kettenblätter und die Ritzelkassette wechseln zu lassen.

Die vordere Kette für die längste Einstellung des Pino beträgt mit Verbindungsglied 3683 mm. Das entspricht 145 Kettengliedern. Die hintere Kette hat eine Standardlänge.

### Ketten reinigen und schmieren

Damit die Kette ihre maximale Lebensdauer erreicht, muss sie regelmäßig gereinigt und geschmiert werden.

1. Reinigen Sie die Kette mit einem trockenen und sauberen Lappen.

**! Achtung!**  
Verwenden Sie keine Lösungsmittel und keine Druckreiniger. Diese könnten die Schmierstoffe aus den Lagern der Kettenglieder auswaschen und die Lebensdauer der Kette verkürzen.

2. Tragen Sie gleichmäßig Kettenöl, -fett oder -wachs auf die Kettenglieder auf, während Sie die Kurbel drehen.



**i Note:**  
A complete readjustment of the derailleur should only be performed by a qualified mechanic. Incorrect adjustments can cause serious mechanical damage. Please note the information provided in the manual from the gear system manufacturer.

**! Caution!**  
After the derailleur has been adjusted, it is absolutely essential that you test the gears in an open area away from traffic before taking the bicycle onto public roads. Problems may arise that could cause you to lose control of the bicycle.

### Checking the chains

The Pino uses two chains. The front chain is longer than that of a standard bicycle and has no gears. This chain does not experience as much wear as a normal chain and therefore does not need to be replaced as often. The rear chain is shorter and has gears. Therefore this chain wears more quickly than the front chain. You can check the condition of the chain using a chain wear gauge from a bike shop. We recommend that you have a qualified bicycle mechanic regularly check the condition of the chain and, if necessary, replace the chainrings and the cassette.

For the longest frame adjustment of the Pino, the front chain must be 3683 mm in length (with the master link). This is equivalent to 145 chain links. The rear chain has a standard length.

### Cleaning and oiling the chains

In order to ensure that the chains do not wear out before the end of their maximum working life, they must be cleaned and oiled on a regular basis.

1. Clean the chains using a clean, dry cloth.

**! Caution!**  
Never use solvents or pressure cleaners. These could wash the lubricants out of the chain bearings and shorten the life of the chain.

2. Apply chain oil, grease, or wax evenly to the chain links while slowly rotating the crank.



### Hinweis:

Bei Regenfahrten wird ein Teil des Schmierstoffes abgewaschen und gelangt somit in die Umwelt. Wir empfehlen biologisch abbaubare Schmierstoffe.



### Achtung!

Der Kettenschmierstoff darf nicht auf die Bremscheiben oder Reifen gelangen. Die Bremswirkung könnte beeinträchtigt werden oder die Räder könnten wegrutschen.

3. Treten Sie einige Umdrehungen, damit sich der Schmierstoff verteilen kann.
4. Lassen Sie den Schmierstoff einige Minuten einwirken und wischen Sie anschließend den überschüssigen Schmierstoff mit einem sauberen und trockenen Lappen ab.

### Vordere Kette spannen

1. Lösen Sie mit einem Innensechskantschlüssel 6 mm die Konusklemmung (1) am linken Sitzrohr durch Drehung gegen den Uhrzeiger.
2. Ziehen Sie den Kettenspanner (2) nach vorne bis die Kette gespannt ist.



### Hinweis:

Falls der Kettenspanner klemmen sollte, dann bewegen Sie ihn etwas hin und her, um ihn zu lösen. Sollte das nicht zum Erfolg führen, dann schlagen Sie mit einem Kunststoffhammer seitlich gegen die Konusklemmung.

3. Ziehen Sie die Konusklemmung (1) wieder fest.

### Kettenschutzrohre prüfen

Die Kettenschutzrohre (3) haben die Aufgabe Kleidung vor Kettenschmierstoff zu schützen. Im Laufe des Gebrauchs verschleßen sie durch Reibung mit der laufenden Kette. Kontrollieren Sie die Kettenschutzrohre an den Enden auf Verschleißspuren. Sind die Enden vollständig verschlissen, lassen Sie die Kettenschutzrohre von ihrer Fachwerkstatt austauschen.



### Hinweis:

Für den Austausch der Kettenschutzrohre muss die Kette am Verbindungsglied getrennt werden.



### Note:

Rain can wash off traces of lubricant, releasing it into the environment. We recommend using biodegradable lubricants.



### Caution!

Never allow chain lubricant to come in contact with the brake discs or tires. This could significantly reduce braking performance or, in the case of lubricant on tires, wheel traction.

3. Continue rotating the crank to distribute the lubricant.
4. Wait several minutes to allow the lubricant to penetrate. Then wipe off all excess lubricant using a clean, dry cloth.

### Tightening the front chain

1. Loosen the conical clamp fitting (2) inside the hole on the left seat tube using a 6mm Allen key.
2. Pull the chain tensioner forward until the chain is tight.



### Note:

If the chain tensioner will not move, wiggle it back and forth in order to loosen it. If the chain tensioner is still too stiff to move, then try striking lateral the conical clamp fitting with a plastic mallet.

3. Retighten the conical clamp fitting (2).

### Checking the chain tube

The purpose of the chain tube (1) is to protect clothing from chain lubricant. Over time, friction from the moving chain will cause the tube to wear. Check the ends of the chain tube for signs of wear. If the ends are completely worn, have your bicycle mechanic replace the tube.



### Note:

In order to replace the chain tube, the chain must be opened at the connecting link.

## Dynamo einstellen (Option)

Der Dynamo ist an der rechten Sitzstange befestigt. Damit der Dynamo korrekt arbeitet, muss die Laufrolle des Dynamos auf der Dynamolauffläche auf der Reifenflanke laufen und die Läuferachse senkrecht zur Dynamolauffläche ausgerichtet sein. Beachten Sie auch die Betriebsanleitung des Dynamoherstellers.

1. Lösen Sie die Schraube der Dynamobefestigung (1) mit einem Innensechskantschlüssel 5 mm und einem Gabelschlüssel 10 mm, so dass sich der Dynamo in dem Langloch verschieben lässt.
2. Halten Sie als Hilfsmittel eine Schnur zwischen der Radnabe und der Laufrolle des Dynamos und richten Sie den Dynamo so aus, dass die Achse des Läufers genau mit der Hilfslinie der Schnur übereinstimmt.
3. Die Laufrolle des Dynamos muss dabei auf der Dynamolauffläche auf der Reifenflanke laufen.
4. Ziehen Sie die Befestigungsschraube des Dynamos wieder fest.



### **Achtung!**

Wenn der Dynamo nicht korrekt ausgerichtet ist, erhöht sich der Fahrwiderstand und das Laufgeräusch. Eine Beschädigung der Reifenflanke oder der Laufrolle ist möglich.



## Adjusting the dynamo (if applicable)

The dynamo is mounted on the right seat stay. In order for the dynamo to function effectively, the dynamo roller must contact the wheel within the dynamo roller surface on the sidewall, and the axis of roller rotation must be perpendicular to the roller surface. Please note the information provided in the user's manual from the dynamo manufacturer.

1. Loosen the screw of the dynamo bracket (1) using a 5mm Allen key and a 10mm open-end wrench so that the dynamo can be moved within the slot.
2. To assess the proper alignment of the dynamo, hold a piece of string or cord between the center of the wheel axis and the center of the dynamo roller, checking that the longitudinal axis of the dynamo (roller rotation axis) is located precisely along this line.
3. The dynamo roller must also be positioned so that it runs along the roller surface of the tire sidewall.
4. Retighten the screw of the dynamo bracket.



### **Caution!**

Positioning the dynamo incorrectly will increase the running resistance and noise level and may cause damage to the tire sidewall or dynamo roller.

## Zubehör montieren

### Lowrider montieren

1. Stecken Sie den Halter (1) in die Bohrung und schrauben Sie ihn mit der mitgelieferten Schraube (2) mit einem Innensechskantschlüssel 3 mm fest. Gehen Sie auf der anderen Seite genauso vor.
2. Stecken Sie die beiden mitgelieferten Schrauben (3) von innen in die unterste Bohrung im Sitzblech. Eventuell kann es notwendig sein die Rahmenklemmung zu lösen. Gehen Sie auf der anderen Seite genauso vor.
3. Setzen Sie den Lowrider so wie im Bild gezeigt an den Hauptrahmen. Schrauben Sie mit den beiden Muttern (4) den Lowrider handfest an.
4. Schrauben Sie den Lowrider mit den mitgelieferten Innensechskantschrauben (5) an die unteren Bohrungen an den Halter (1) handfest an.
5. Richten Sie den Lowrider so aus, dass die oberen Streben waagrecht verlaufen und ziehen Sie alle Schrauben fest an. Soll anschließend ein Zweibeinständer montiert werden, dann ziehen Sie die Muttern (4) nur handfest an.



#### Hinweis:

Dieser Lowrider ist für ein Paar Taschen geeignet. In Verbindung mit einem Zweibeinständer lässt sich eine zusätzliche Strebe für ein zweites Paar Taschen anbringen. Die maximale Belastung beträgt 25 kg.



## Installing accessories

### Mounting the Lowrider Rack

1. Insert the rack supports (1) into the holes on either side of the frame and secure them with the enclosed screws (2) using a 3mm Allen key.
2. Insert the two enclosed screws (3) through the lowest hole in the seat-mounting plate from the inside (with the head of the screw on the inside of the plate and the threads on the outside). It may be necessary to loosen the frame joint.
3. Mount the Lowrider Rack as shown in the picture. Attach the end mounts of the rack with the two nuts (4), tightening lightly at first.
4. Then fasten the middle mounts of the rack with the enclosed Allen screws (5), screwing them lightly at first into the lower holes of the rack supports (1).
5. Adjust the position of the Lowrider Rack so that the top bars are level, then tighten all screws securely, unless you are also mounting a Double Kickstand. In this case, leave the nuts (4) lightly tightened.



#### Note:

This lowrider can carry one pair of panniers. When used in combination with the Double Kickstand, an additional bar can be mounted on which a second pair of panniers can be attached. The maximum load is 25 kg (55 lbs).

### Zweibeinständer und Lowriderstrebe montieren

*ohne montierten Lowrider*

1. Stecken Sie den Halter (1) in die Bohrung und schrauben Sie ihn mit der mitgelieferten Schraube (2) mit einem Innensechskantschlüssel 3 mm fest.
2. Stecken Sie die beiden mitgelieferten Schrauben (3) von innen in die Bohrung (siehe Hinweis) im Sitzblech.
3. Setzen Sie den Zweibeinständer so wie im Bild gezeigt an den Hauptrahmen. Schrauben Sie mit den beiden Muttern (4) den Zweibeinständer handfest an.
4. Schrauben Sie den Zweibeinständer mit den mitgelieferten Innensechskantschrauben (5) an den Halter (1) handfest an.

*mit montiertem Lowrider*

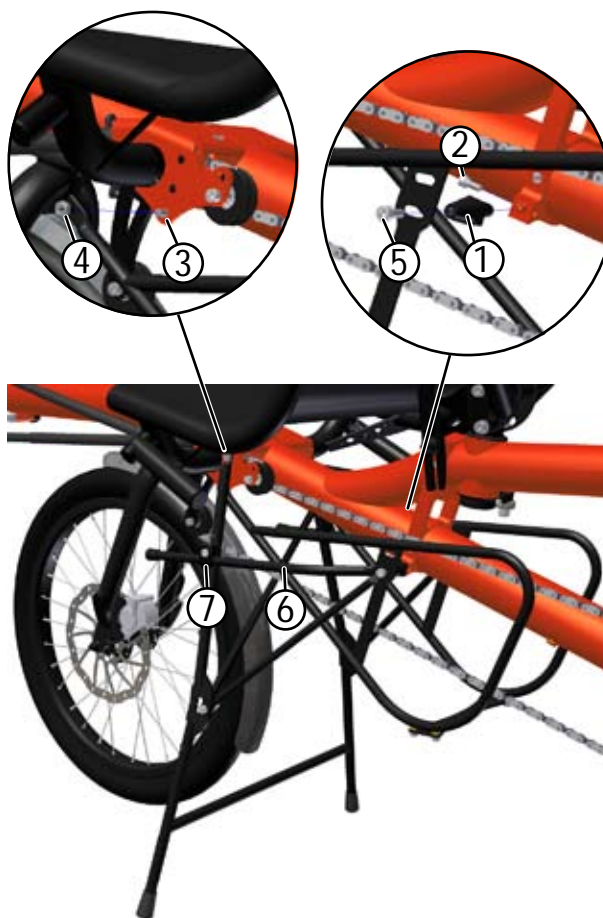
5. Entfernen Sie die Schrauben (5) und die Muttern (4).
6. Setzen Sie den Zweibeinständer so wie im Bild gezeigt auf die Schrauben (3) und schrauben Sie die beiden Muttern (4) handfest an.



**Hinweis:**

Die Wahl der Bohrung hängt von der Art bzw. Länge der Gabel ab. Oberste Bohrung: starre Gabel, mittlere Bohrung: Federgabel, untere Bohrung: High-End-Federgabel. Bei einem ausgeklappten Zweibeinständer sollte sich das Vorderrad nur wenige Millimeter über dem Boden befinden. So lässt sich das belastete Pino mit dem geringsten Kraftaufwand auf- und abstellen.

7. Setzen Sie den Zweibeinständer (und die zusätzliche Lowriderstrebe (6) für ein zweites Paar Taschen, falls diese montiert werden soll) so wie im Bild gezeigt an den Halter (1) und schrauben Sie ihn mit den mitgelieferten Innensechskantschrauben (5) handfest an.
8. Stecken Sie die zusätzliche Lowriderstrebe (6) (falls diese montiert werden soll) in die Schelle (7) und schrauben Sie diese an den Zweibeinständer mit einem Innensechskantschlüssel 5 mm fest. Positionieren Sie sie horizontal.
9. Ziehen Sie alle Schrauben mit einem Innensechskantschlüssel 5 mm fest an.



### Mounting the Double Kickstand and Lowrider Bars

*Without lowrider rack*

1. Insert the supports (1) in to the holes on either side of the frame and secure them with the enclosed screws (2) using a 3mm Allen key.
2. Insert the two enclosed screws (3) through the hole (for choice of hole, see Note below) in the seat-mounting plate from the inside (with the head of the screw on the inside of the plate and the threads on the outside).
3. Mount the Double Kickstand to the frame as shown in the picture. Attach the top mounts of the kickstand with the two nuts (4), tightening lightly at first.
4. Then fasten the rear mounts of the kickstand with the enclosed Allen screws (5) screwing them lightly at first into the supports (1).

*With lowrider rack*

5. Remove the screws (5) of the middle rack mounts and the nuts (4) of the end mounts.
6. Mount the Double Kickstand onto the screws (3) as shown in the picture and attach it with the two nuts (4), tightening lightly at first.



**Note:**

The kickstand can be mounted to any of the three holes in the seat-mounting plate, depending on the type and length of the fork. Use the top hole for rigid forks, the middle hole for suspension forks, and the lower hole for high-end suspension forks. When the tandem is resting on the kickstand, the front wheel should be suspended no more than a few millimeters above the ground. This positioning allows the kickstand of a loaded Pino to be engaged and disengaged with minimal effort.

7. Place the rear mounts of the kickstand (and the additional Lowrider Bars (6) for an additional set of panniers, if applicable) onto the supports (1) as shown in the picture and fasten them with the enclosed Allen screws (5), tightening lightly at first.
8. Insert the ends of the additional Lowrider Bars (6) (if applicable) into the clamps (7) and fasten them to the kickstand using a 5mm Allen key. Position the bar so that it is level (horizontal).
9. Tighten all screws and nuts securely.

### Kindertretlager montieren

Für Kinder, die mit ihren Beinen bei der kürzesten Einstellung des Rahmens das Tretlager nicht erreichen, bieten wir ein zusätzliches, verschiebbares Kindertretlager (Zubehör) an. So können Kinder ab ca. 1 m Größe aktiv trittreten. Das Kindertretlager wird in den Kettenlauf hinter dem vorderen Tretlager auf den Hauptrahmen zwischengesetzt. Falls ein Ketten-schutzrohr montiert ist, muss dieses gekürzt werden.

1. Reduzieren Sie die Rahmenlänge, siehe Seite 9 „Rahmenlänge einstellen“.
2. Biegen Sie die Schelle des Kindertretlagers auseinander und setzen Sie es auf das Hauptrohr.
3. Haken Sie die beiden Spannhaken ein.
4. Schieben Sie die Tretkurbel auf die gewünschte Position und fixieren Sie sie, indem Sie die Spanner nach unten drehen.



#### **Hinweis:**

Eventuell kann es notwendig sein, die Klemmung der Kindertretkurbel durch Drehen der Muttern fein einzustellen.

5. Nehmen Sie die linke Kette vom hinteren Kettenblatt, um das obere Kettenschutzrohr (1) aus der Halterung entfernen zu können.
6. Entfernen Sie das obere Kettenschutzrohr (1) aus der Halterung, indem Sie es nach vorne drehen und aus dem Langloch (2) herausziehen.
7. Legen Sie die Kette über das Kettenblatt des Kindertretlagers.
8. Kürzen Sie das Kettenschutzrohr auf die benötigte Länge, damit es nicht mit der Umlenkrolle des Kettenspanners kollidiert. Schneiden Sie vorsichtig mit einem Messer das Kettenschutzrohr um die Kette ab. Schlitzten Sie das übriggebliebene Rohr auf und entfernen Sie es.
9. Legen Sie die Kette auf das hintere Kettenblatt.
10. Ziehen Sie den Vorbau, siehe Seite 9 „Rahmenlänge einstellen“ soweit heraus, dass die Kette gespannt ist.
11. Sie können die Kette auch spannen, indem Sie mit einem Innensechskantschlüssel 6 mm die Klemmung am linken Sitzrohr lösen, den Kettenspanner nach vorne ziehen und die Klemmung wieder festziehen (siehe Seite 23).



### Mounting the Children's Crankset

We offer an additional, adjustable crankset (accessory) for children whose legs are too short to reach the pedals when the front boom is fully inserted. This crankset allows children of at least 1m (3' 3") in height to actively pedal in the front seat. The Children's Crankset is mounted to the frame between the rider and the front crankset. The chainring fits under the top section of chain. If there is a chain tube around the chain, the tube must be shortened.

1. Shorten the frame length, see page 9 "Adjusting the frame length".
2. Spread the clamp arms of the two quick-release assemblies apart and place them over the front tube of the main frame (not front boom).
3. Engage the hooks of the quick releases without tightening.
4. Move the crankset into the desired position and secure it by tightening the quick releases (pushing down the clamp tensioner).



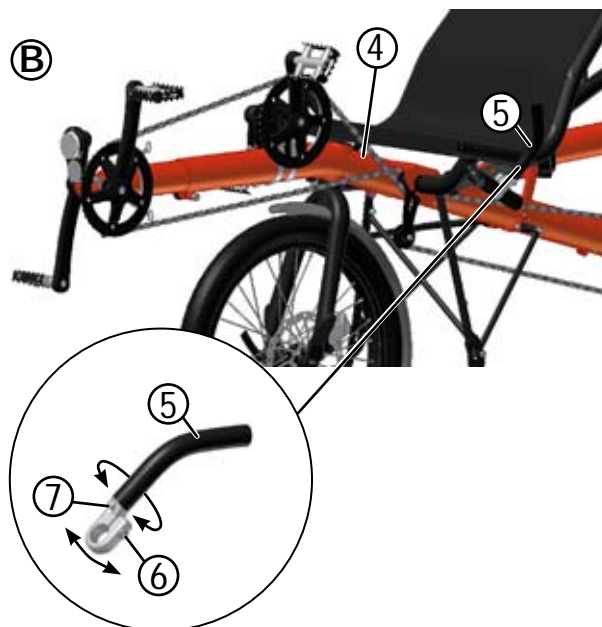
#### **Note:**

*It may be necessary to adjust (loosen or tighten) the quick release assemblies by turning the nuts.*

5. Take the left chain off the rear chainring so that the chain tube (1) can be removed from the chain-tube mount.
6. Remove the top chain tube (1) from the mount by twisting it upward and pulling it out of the slot (2).
7. Place the chain over the chainring of the Children's Crankset.
8. Shorten the chain tube to the required length to ensure that it does not collide with the pulley of the chain tensioner. Use a cutting blade to carefully cut the chain tube around the chain. Then remove the excess tubing by cutting it lengthwise and pulling it off of the chain.
9. Wrap the chain back around the rear chainring.
10. Pull out the front boom, see page 9 "Adjusting the frame length", until the chain is tight.
11. You can also tighten the chain by loosening the recessed clamp fitting (2) in the hole on the left seat tube using a 6mm Allen key, pulling the chain tensioner forward, and retightening the clamp fitting (2) (see page 23).

### Kindersicherheitsgurte montieren

1. Nehmen Sie die Dreipunkt-Sicherheitsgurte, sie sind Bestandteil im Zubehör Kindertretkurbel, aus der Verpackung.
2. Stecken Sie die beiden Steckverbindungen in das Schloss. Legen Sie den gesamten Gurt so über den Sitz, wie er montiert werden soll, das heißt: Zwei Gurte nach oben, einen nach unten. Die beiden Gurte mit den Steckverbindungen werden an einer Querverbindung hinter dem Sitz befestigt (Bild A). Der Gurt mit dem Schloss wird am Hauptrahmen befestigt (Bild B).
3. (Bild A) Legen Sie einen der beiden Gurte mit Steckverbindung über den Sitz und führen sie ihn durch die Schlaufe (1).
4. Legen Sie den Gurt um die Querverbindung (2) und führen Sie ihn durch die Fixierschnallen (3).
5. Gehen Sie mit dem zweiten Gurt genauso vor.
6. (Bild B) Legen Sie den Gurt mit dem Schloss um den Hauptrahmen zwischen Sitz und Steuerlager (4) und befestigen Sie ihn mit den beiden Fixierschnallen auf die gleiche Weise wie die beiden anderen Gurten.
7. Stellen Sie die Länge der Gurte mit den Fixierschnallen ein. Der Sicherheitsgurt sollte eng anliegen, jedoch nicht einschneiden.



### Kindergriffe montieren

1. Nehmen Sie die Kindergriffe (5), sie sind Bestandteil im Zubehör Kindertretkurbel, aus der Verpackung.
2. Lösen Sie die Schraube (6) mit einem Innensechskantschlüssel 5 mm. Schieben Sie den Kindergriff auf den Standardgriff und ziehen Sie die Schraube (6) handfest an.
3. Montieren Sie den zweiten Kindergriff auf die gleiche Weise auf den anderen Standardgriff.
4. Lösen Sie Schrauben (7) mit einem Innensechskantschlüssel 5 mm. Passen Sie die Stellung der Kindergriffe an.
5. Ziehen Sie die Schrauben (6) und (7) fest.

### Mounting the Children's Safety Belt

1. Remove the three-point Safety Belt that comes with the Children's Crankset from its packaging.
2. Insert the two tongue plates of the harnesses into the buckle. Lay the entire safety belt over the seat in the position it will be mounted: with two harnesses (with tongue plates) over the top of the seat and one (with the buckle) over the bottom. The two harnesses with the tongue plates are attached to the horizontal bar behind the seat (Fig. A). The harness with the buckle is attached to the frame (Fig. B).
3. (Fig. A) Guide the end of one harness (with tongue plate) over the top of the seat and through the ring (1).
4. Then wrap the harness end around the horizontal bar (2) and through the plastic sliding buckles (3).
5. Repeat steps 3 and 4 with the second strap.
6. (Fig. B) Wrap the end of the strap with the buckle around the frame between the headset and the seat (4), and attach it by feeding the end back through the plastic sliding buckles in the same way as the other two straps.
7. Adjust the length of the straps using the sliding buckles. The Safety Belt should hold the child firmly but comfortably in the seat.

### Mounting the Children's Grips

1. Remove the children's Grips that comes with the Children's Crankset from its packaging.
2. Lose the screw (6) using a 5mm Allen key. Slide the Children's Grip to the Standard Grip and tight the screw lightly at first
3. Mount the the second Children's Grip at the same way.
4. Lose the screws (7) using a 5mm Allen key and adjust the Position of the Children's Grips
5. Tighten the screws (6) and (7) securely.

### Ergogriffe montieren

1. Nehmen Sie die Ergogriffe aus der Verpackung heraus.
2. Schrauben Sie die Schraube (1) mit einem Innensechskantschlüssel 5 mm aus den beiden Hälften des Ergogriffhalters heraus.
3. Setzen Sie die beiden Hälften des Ergogriffhalters auf das Lenkerrohr und schrauben Sie die beiden Hälften des Ergogriffhalters mit Schraube (1) handfest an.
4. Stecken Sie den Ergogriff (2) in den Ergogriffhalter und ziehen Sie die Schraube (1) leicht an.
5. Montieren Sie den zweiten Ergogriff auf die gleiche Weise.
6. Richten Sie beide Ergogriffe aus und ziehen Sie die Schrauben (1) fest.



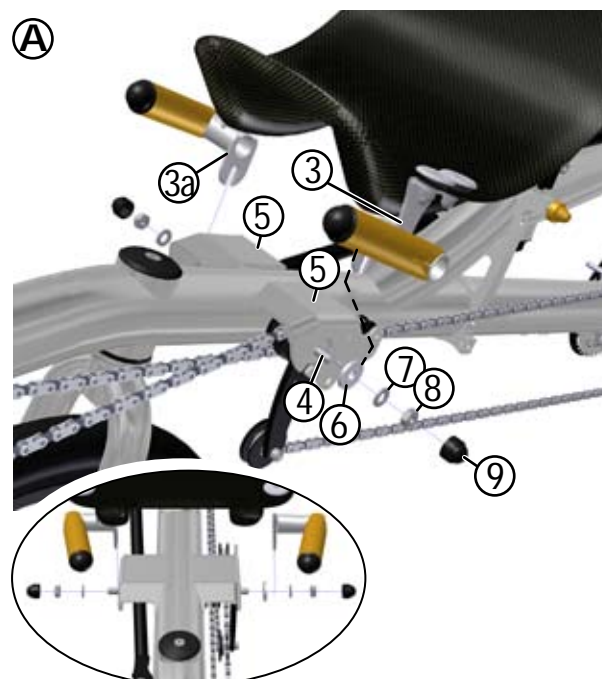
### Mounting the Ergo Grips

1. Take the grips out of the packaging.
2. Remove the screw (1) from the two halves of the mounting clamp using a 5mm Allen key.
3. Place the two halves of the clamp around the handlebar and screw them together, lightly at first, with the screw (1).
4. Insert the lower end of the grip (2) into the mounting clamp and tighten the screw (1) slightly.
5. Repeat steps 2 through 4 for the second grip.
6. Position the two grips and tighten the screws (1) securely.

### Schalensitz montieren

Soll der Standardsitz durch einen leichteren und sportlicheren Schalensitz aus Carbon ersetzt werden, so muss der Standardsitz demontiert werden. Das Sitzblech (10) (Bild B), das der Sitzneigung dient, und die Schrauben (4) in den Rahmenblechen (5) bleiben montiert. Damit der Schalensitz spannungsfrei montiert werden kann, muss er mit Montagebohrungen versehen werden.

1. Stecken Sie die große Unterlegscheibe (6) auf die Schraube (4) des linken Rahmenbleches (5). Stecken Sie den linken Carbonsitzhalter (3) auf die Schraube (4) des linken Rahmenbleches (5) auf. Stecken Sie anschließend die kleine Unterlegscheibe (7) auf die Schraube (4). Schrauben Sie die M8 Mutter (8) auf die Schraube (4) handfest auf.
2. Montieren Sie den rechten Carbonsitzhalter (3a) auf die gleiche Weise. Die große Unterlegscheibe entfällt.

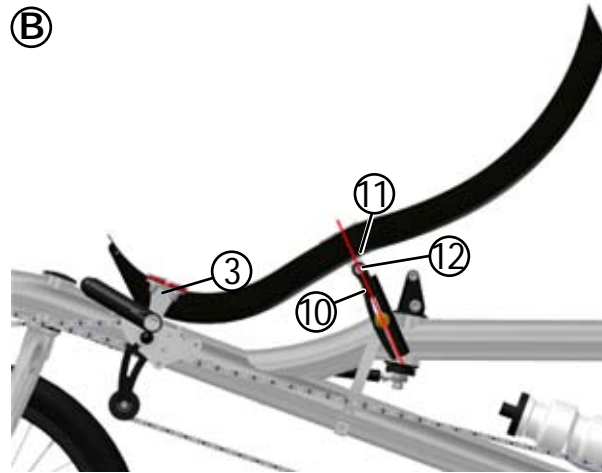


### Mounting the Carbon Fiber Seat

To replace the standard front seat with a lighter and sportier Carbon Fiber Seat, begin by removing the standard seat. The seat mounting plate (10) (Fig. B), with which the seat position is adjusted, and the screws (4) in the frame plates (5) remain attached. Mounting holes must be drilled in the Carbon Fiber Seat so that it can be mounted without material stress (see drilling instructions below).

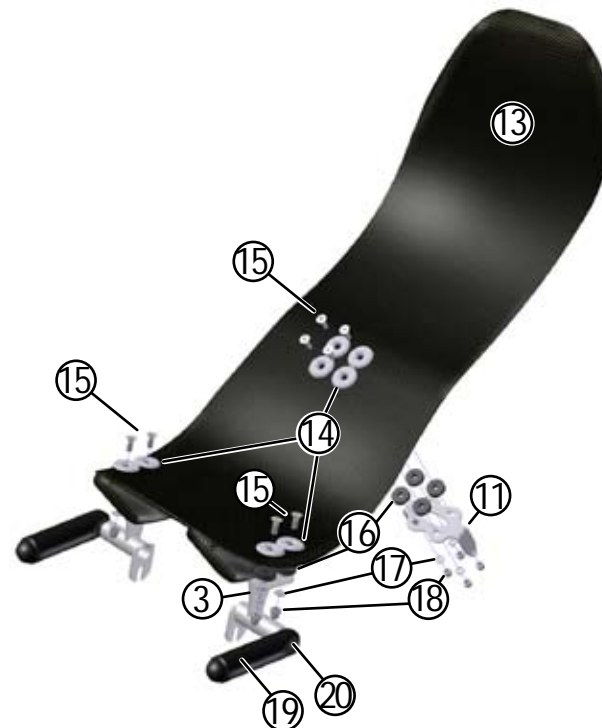
1. Fit the large washer (6) onto the bolt (4) on the left frame plate (5). Slide the left seat support (3) of the Carbon Fiber Seat onto the bolt (4) of the left frame plate (5). Then fit the small washer (7) onto the bolt (4). Screw the M8 nut (8) onto the bolt (4), tightening lightly at first.
2. Follow the same procedure for the right seat support (3a). On this side, however, no large washer is used.

3. Richten Sie das Sitzblech (10) wie im Bild B gezeigt aus und fixieren Sie es mit dem Schnellspanner.
4. Montieren Sie den Haltewinkel (11) mit den Schrauben und Muttern des Standardsitzes (12) an das Sitzblech (10), so, dass es in einer Linie mit dem Sitzblech steht.
5. Legen Sie den Schalensitz (13) auf die Halter (3) und den Haltewinkel (11).
6. Richten Sie die Halter (3) so aus, dass der Schalensitz (13) auf einer möglichst großen Fläche auf den Haltern (3) liegt.
7. Zeichnen Sie von unten die Bohrungen auf dem Schalensitz an und bohren Sie anschließend die Löcher mit einem Bohrer 6,5 mm.



3. Position the seat mounting plate (10) as illustrated in Fig. B, and secure it using the quick release mechanism.
4. Use the bolts and nuts from the standard seat (12) to attach the mounting bracket (11) to the seat mounting plate (10), ensuring that it is positioned in alignment with the seat mounting plate.
5. Place the Carbon Fiber Seat (13) onto the seat supports (3) and mounting bracket (11).
6. Position the seat supports (3) in such a way that the Carbon Fiber Seat (13) is making contact with the largest possible surface of the seat supports (3).
7. From below, mark the position of the mounting holes to be drilled in the Carbon Fiber Seat, and then drill the holes using a 6.5mm drill bit.

8. Legen Sie die Scheiben (14) auf die Bohrungen im Sitz und stecken Sie die Senkkopfschrauben (15) in die Bohrungen durch den Sitz.
9. Legen Sie die Gummidistanzstücke (16) auf die Bohrungen in den Haltern (3) und dem Haltewinkel (11).
10. Legen Sie den Sitz (13) auf die Halter (3) und den Haltewinkel (11), so dass alle Senkkopfschrauben (15) in den Bohrungen der Halter (3) und des Haltewinkels (11) stecken.
11. Stecken Sie die Unterlegscheiben (17) von unten auf die Senkkopfschrauben (15) und schrauben Sie den Sitz mit den M6 Muttern (18) fest.
12. Ziehen Sie die Schrauben (12) (Bild B) so fest, dass das Sitzblech (10) beweglich bleibt. Ziehen Sie alle anderen Schrauben fest. Stecken Sie die Kappen (9) auf die Muttern (8) (Bild A).
13. Stellen Sie die Haltegriffe (19) ein: Lösen Sie die Schraube (20) mit einem 6 mm Innensechskantschlüssel. Drehen Sie den Griff in die gewünschte Stellung, ziehen Sie die Schraube (20) wieder fest.



8. Place the washers (14) over the mounting holes and insert the flat-head bolts (15) through the washers and seat.
9. Place the rubber spacers (16) onto the holes in the seat supports (3) and the mounting bracket (11).
10. Place the seat (13) onto the seat supports (3) and mounting bracket (11), ensuring that all of the flat-head bolts (15) extend through the holes in the seat supports (3) and mounting bracket (11).
11. Place the washers (17) over the threaded ends of the flat-head bolts (15) from below and fasten the seat using the M6 nuts (18).
12. Tighten the side bolts (12) (Fig. B) in the mounting bracket lightly enough to allow movement in the seat mounting plate (10). Tighten all other bolts securely. Press the caps (9) onto the nuts (8) (Fig. A).
13. Adjust the position of the seat grips (19): Loosen the bolt (20) using a 6mm Allen key. Rotate the grip into the desired position, and retighten the bolt (20).

## Gewährleistung und Garantiebedingungen

Es gilt die gesetzliche Gewährleistung. Ausgenommen sind Verschleißteile wie z.B. Kette, Reifen, Bremsen etc.. Der Gewährleistungszeitraum von (gesetzlich) 24 Monaten beginnt mit dem Kaufdatum. Während dieser 2 Jahre ist der Fachhändler der das Haserad verkauft hat verpflichtet dafür zu sorgen, dass das Fahrrad keine Fehler hat die den Wert oder die Tauglichkeit aufheben oder erheblich mindern. Daher darf der Fachhändler das Haserad nur in einem sicheren und fahrberreiten Zustand übergeben. Zusätzlich gewährt die Firma Hase Spezialräder eine Garantie von 3 Jahren - ab Kaufdatum - auf Bruch des Rahmens gemäß den nachstehenden Bedingungen. Bei Einsendung der Registrierkarte verlängert sich diese Garantie auf 5 Jahre.

- Die Firma Hase haftet nur für Mängel, die durch ihr Verschulden am Rahmen und der Montage entstanden sind. Für Montageteile haftet der jeweilige Hersteller.
- Diese zusätzliche Garantie gilt nur für den Ersterwerber, sofern er die Bedienungsanleitung befolgt.
- Innerhalb der Garantiezeit von 3 Jahren ab Kaufdatum wird ein gebrochenes Rahmenteil kostenlos instand gesetzt, oder sollte das nicht möglich sein, durch ein neuwertiges Teil ersetzt. Ausgetauschte Teile gehen in das Eigentum der Fa. Hase über.
- Weitergehende Ansprüche bestehen aufgrund dieser Garantie nicht. Insbesondere werden etwaige Demontage- oder Montagekosten (z.B. beim Fachhändler) und Versandkosten von Fa. Hase nicht erstattet. Sendungen an uns sind stets ausreichend zu frankieren, da sie sonst nicht angenommen werden können.
- Die Zuladung (Fahrer und Gepäck) darf beim Pino 225 kg nicht übersteigen.
- Bei Wettbewerbseinsatz, Fahrten im off Road Bereich oder Fahrten die nicht dem Nutzungsprofil eines Fahrrades entsprechen, erlischt die Garantie und die gesetzliche Gewährleistung.
- Von der Garantie ausgeschlossen sind Schäden durch Unfälle.
- Keine Garantie erhält, wer für das Pino ungeeignetes Zubehör montiert, oder Zubehör unsachgemäß montiert. Deshalb lassen Sie den Austausch und die Montage von Teilen nur durch den Fachhändler erledigen.
- Keine Garantie erhält, wer am Rahmen schleift, bohrt, biegt, oder sonstige Modifikationen vornimmt.
- Durch eine Garantieleistung wird die Garantiezeit weder verlängert noch eine neue Garantiefrist in Lauf gesetzt.
- Die Abwicklung der Garantieleistung erfolgt ausschließlich durch das Fachgeschäft, bei dem das Rad gekauft wurde oder durch einen unserer Vertriebspartner
- Von Kindern darf das Pino nur unter Aufsicht der Eltern gefahren werden.

## Terms of limited warranty

The terms and conditions are based on the statutory warranty. This excludes parts that wear such as the chain, tyres, brakes etc. The warranty period (statutory) of 24 months commences from the date of purchase. In addition, Hase offers a 3 year warranty (from date of purchase) against breakage of the frame in accordance with the following conditions. By sending in the enclosed registration card, you can extend the warranty period to 5 years. Your dealer is obliged to ensure, among other things, that your bicycle is not affected by defects which materially diminish its value of suitability for the described purpose. The exact details will vary according to your country. In Germany, this liability ends two years after purchase. Your dealer has to fully set up and adjust your bicycle, so that safe function is guaranteed. The dealer has to make a final safety check and carry out a test ride.

- Hase will only be held liable for defects caused from the production procedure and faults caused during assembly. For other assembly parts, the relevant manufacturer is liable.
- This additional warranty is only applies to the original owner and does not cover damage resulting from improper assembly or maintenance (not in accordance with users manual)
- Within the warranty period of 3 years, Hase will repair, or if necessary replace any broken frame part free of charge. Any defective parts replaced by Hase become the property of ase.
- Any further claims beyond the scope of this warranty are excluded. Hase will not cover the costs of labor (e.g., by the retailer) or shipping. We will not accept postal deliveries with insufficient postage.
- The maximum permissible load (rider and luggage) of 225kg (496 lbs) specified for the Pino must not be exceeded.
- If the Lepus is used in competition, ridden on rough terrain, or subjected to abnormally excessive stress, the statutory and additional warranty become void.
- Damage resulting by accidents is not covered by the warranty.
- The warranty becomes void if the Pino has been fitted with incompatible accessories or if accessories are installed incorrectly. Therefore always have components replaced and installed by an authorized retailer.
- The warranty becomes void if improper modifications or alterations (e.g., grinding, drilling, bending, etc.) are made to the frame.
- It is not possible to extend the warranty or commence a new warranty period.
- A warranty can only be put into effect by the authorized Hase retailer from whom the trike was purchased or by one of our distribution partners.
- The Pino may only be ridden by children under parental supervision.



