

#26166

Doppel Postmountadapter

Der Doppel Postmountadapter (1) ermöglicht die Montage der Auriga Twin Bremse am TRIGO. Auf der linken Seite bleibt die mechanische Scheibenbremse weiterhin als zweites unabhängiges Bremssystem bestehen.

Demontage (Bild A)

1. Demontieren Sie den Bremscaliper (2) mit Postmountadapter (3) auf der linken Seite des Trikes.
2. Demontieren Sie auf der rechten Seite des Trikes Bremscaliper, Bremsgriff und Bremsbowde der mechanischen Scheibenbremse.

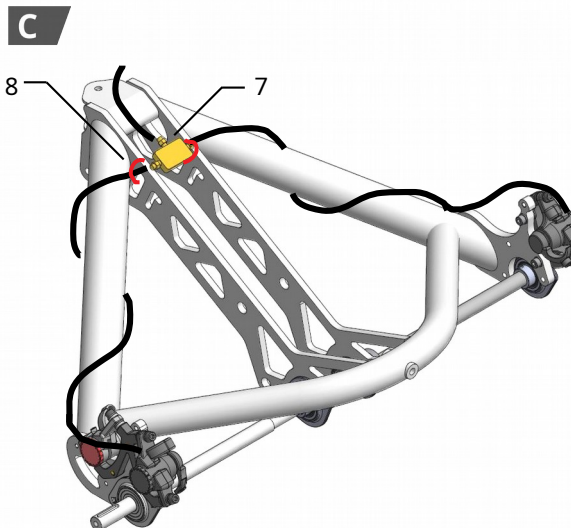
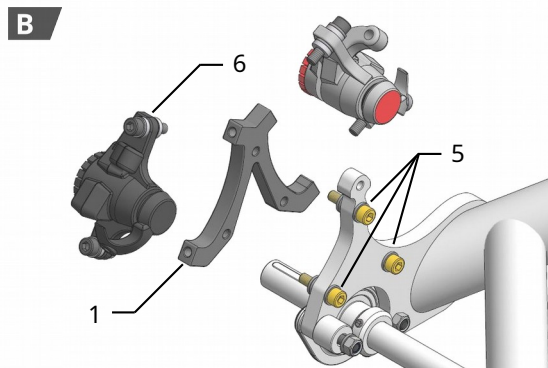
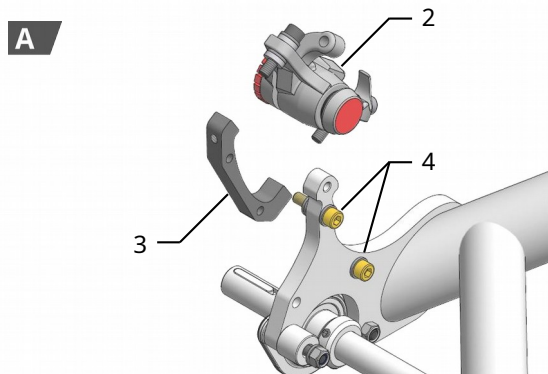
i Hinweis: Lassen Sie den Postmountadapter auf der rechten Seite des Trikes montiert.

Montage des Doppel Postmountadapters (Bild B)

1. Montieren Sie den Doppel-Postmountadapter (1) auf der linken Seite des Trikes und fixieren Sie ihn mit 3x M6 Schrauben (5)
2. Montieren Sie den zuvor demontierten Bremscaliper (2) vorne am Doppel Postmountadapter (1).
3. Verlegen Sie die Bremsschläuche der Auriga Twin Bremse wie auf dem Bild (C) dargestellt und fixieren Sie den Verteiler (7) mit Kabelbindern (8) am Hinterbau.
4. Montieren Sie die Auriga Twin Bremscaliper (6) links am Doppel Postmountadapter (1) und rechts an Standard Postmountadapter.

! Achtung! Überprüfen Sie, dass die Bremsschläuche nicht mit den Antriebswellen kollidieren.

! Achtung! Aus Rechtlichen Gründen müssen am TRIGO zwei unabhängige Bremssysteme vorhanden sein.



Double post mount adapter

The double post mount adapter (1) makes it possible to mount the Auriga Twin brakes to the TRIGO. The mechanical disc brake remains on the left side as a second, independent braking system.

Removing existing brake-system components (Fig. A)

1. On the left side of the trike, remove the brake caliper (2) with the post mount adapter (3).
2. On the right side, remove the brake caliper, brake lever and Bowden cable of the mechanical disc brake.

i Note: Do not remove the post mount adapter on the right side of the trike.

Mounting the double post mount adapter (Fig. B)

1. Mount the double post mount adapter (1) to the left side of the trike, and secure it using three M6 bolts (5).
2. Remount the removed brake caliper (2) to the front side of the double post mount adapter (1).
3. Route the brake hoses of the Auriga Twin braking system as shown in Fig. C, and use cable ties (8) to attach the hose connector (7) to the rear triangle.
4. Mount one Auriga Twin brake caliper (6) to the double post mount adapter (1) on the left side and the second to the standard post mount adapter on the right side.

! Caution! Make sure that the brake hoses cannot come in contact with the drive shaft.

! Caution! For legal reasons, the TRIGO must have two independent braking systems.